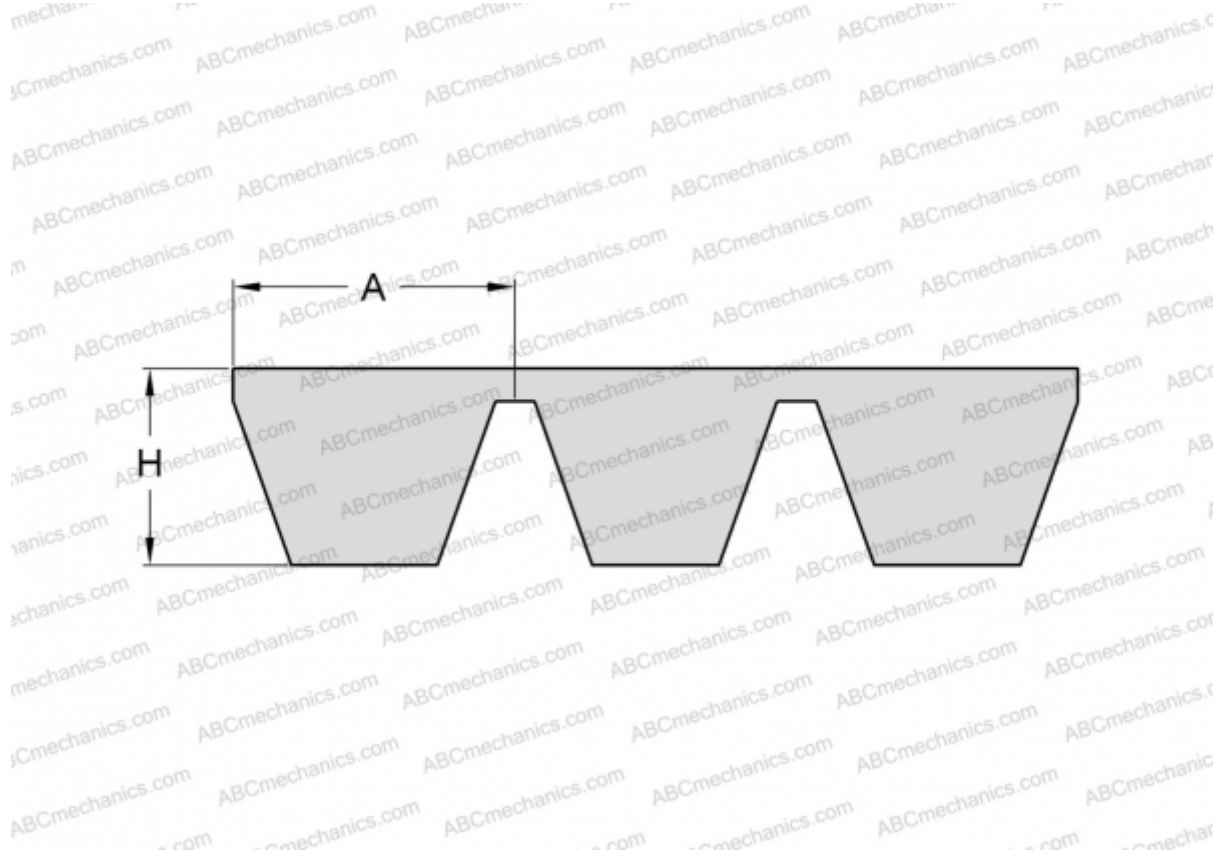


## PHG SPB3000X5 SKF

Многоручьевой классический клиновидный ремень

ТИП: Клиновые ремни, Многоручьевые, Стандарт ANSI (США), Профиль SPB (SKF)



### Технические характеристики

#### РАЗМЕРЫ, ММ

Расчетная длина	3000,000
Ширина, W	82,500
Высота, H	15,600
A	16,500

#### ПРОИЗВОДИТЕЛЬ

[SKF](#)