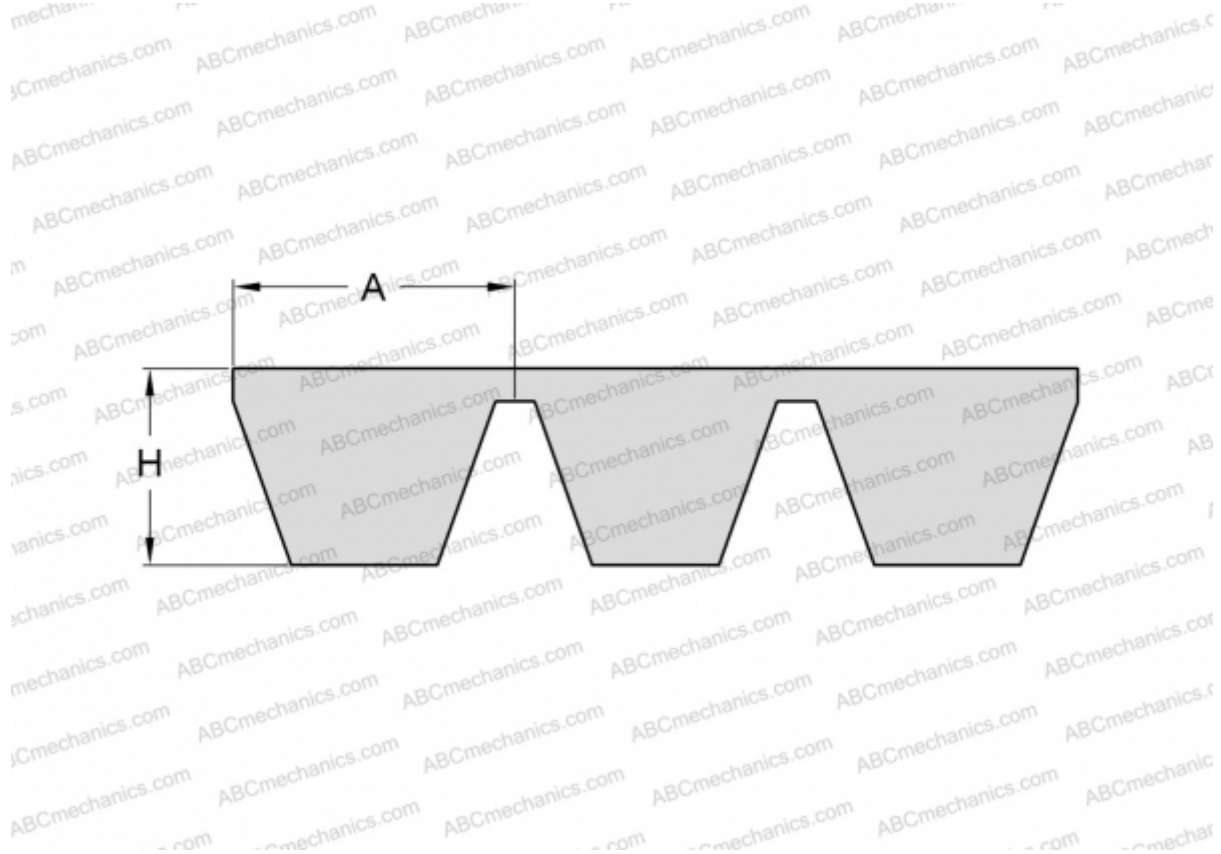


PHG SPB4000X5 SKF

Многоручьевой классический клиновидный ремень

ТИП: Клиновые ремни, Многоручьевые, Стандарт ANSI (США), Профиль SPB (SKF)



Технические характеристики

РАЗМЕРЫ, ММ

| | |
|-----------------|----------|
| Расчетная длина | 4000,000 |
| Ширина, W | 82,500 |
| Высота, H | 15,600 |
| A | 16,500 |

ПРОИЗВОДИТЕЛЬ

[SKF](#)