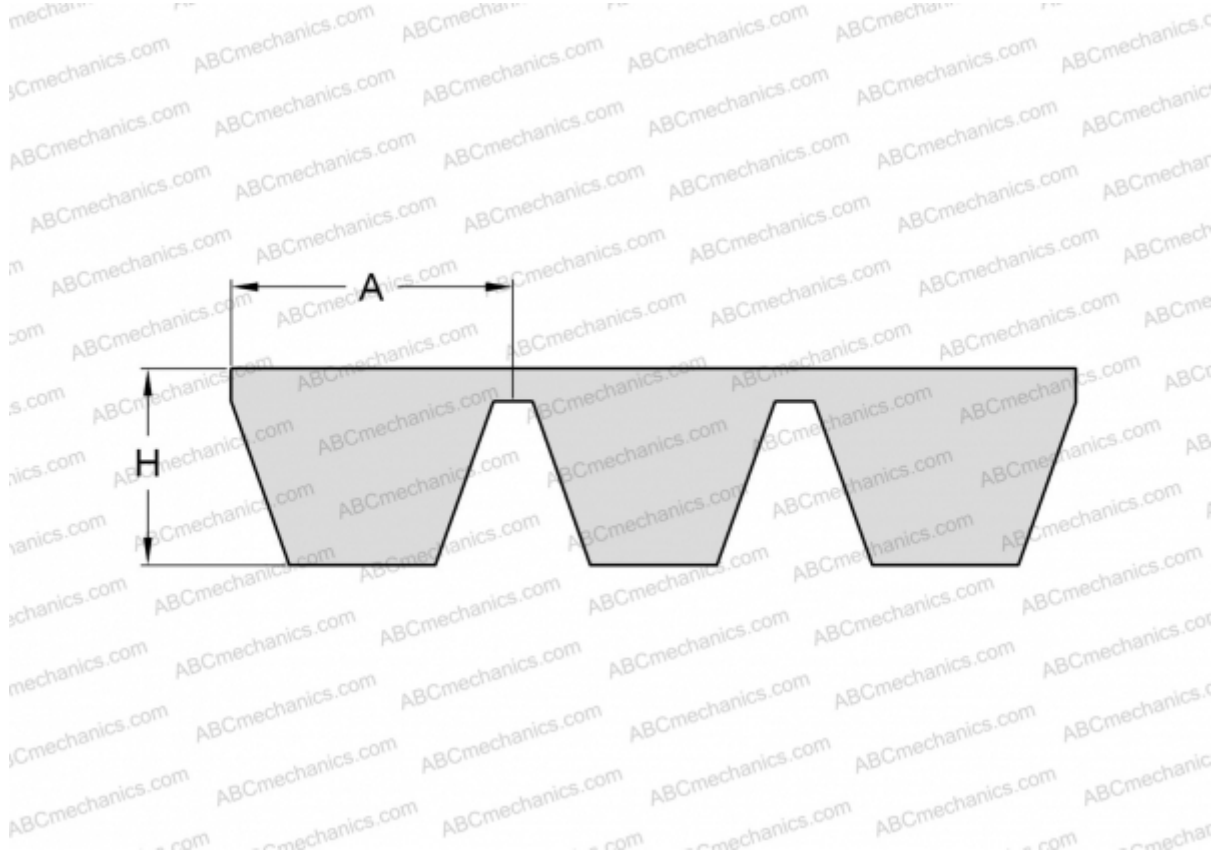


# PHG SPB4250X5 SKF

Многоручьевой классический клиновидный ремень

ТИП: Клиновые ремни, Многоручьевые, Стандарт ANSI (США), Профиль SPB (SKF)



## Технические характеристики

### РАЗМЕРЫ, ММ

|                 |          |
|-----------------|----------|
| Расчетная длина | 4250,000 |
| Ширина, W       | 82,500   |
| Высота, H       | 15,600   |
| A               | 16,500   |

### ПРОИЗВОДИТЕЛЬ

[SKF](#)