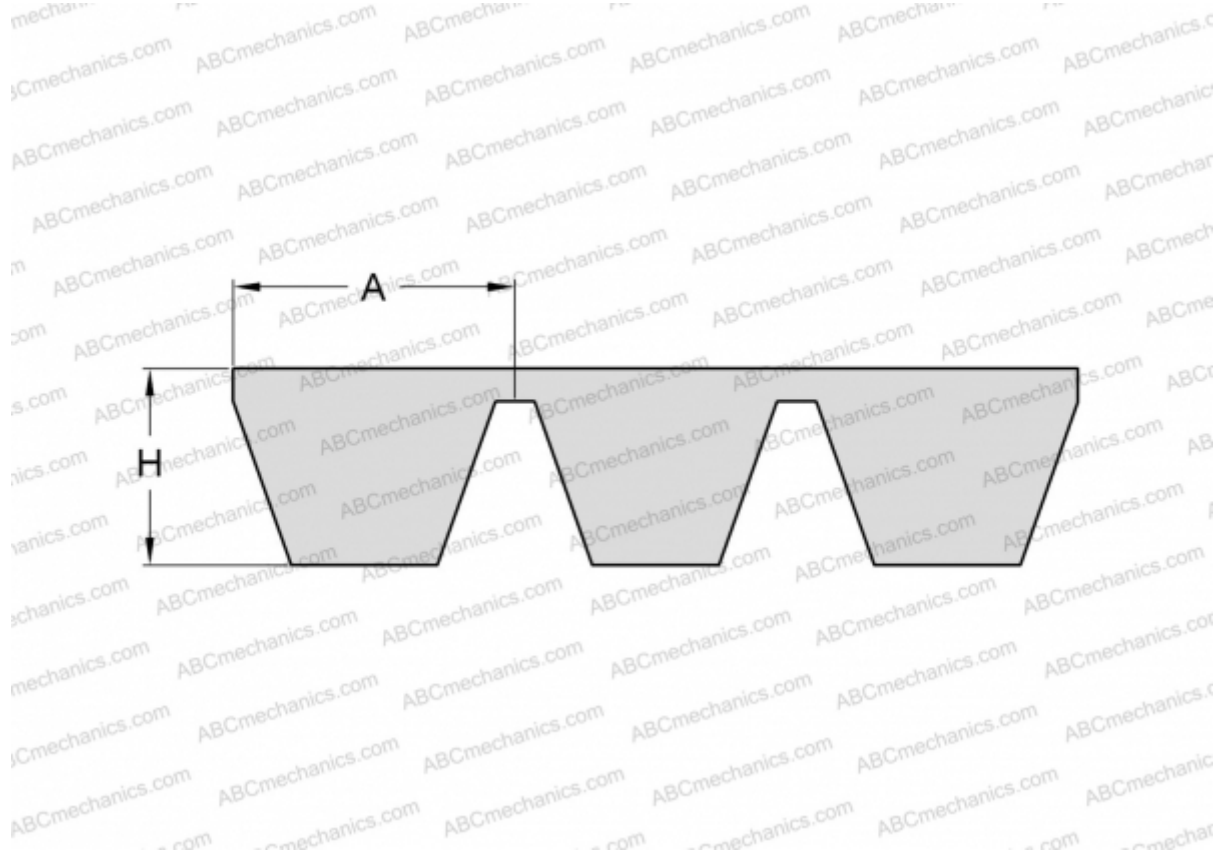


## PHG SPB7100X3 SKF

Многоручьевой классический клиновыи ремень

ТИП: Клиновые ремни, Многоручьевые, Стандарт ANSI (США), Профиль SPB (SKF)



### Технические характеристики

#### РАЗМЕРЫ, ММ

Расчетная длина	7100,000
Ширина, W	49,500
Высота, H	15,600
A	16,500

#### ПРОИЗВОДИТЕЛЬ

[SKF](#)