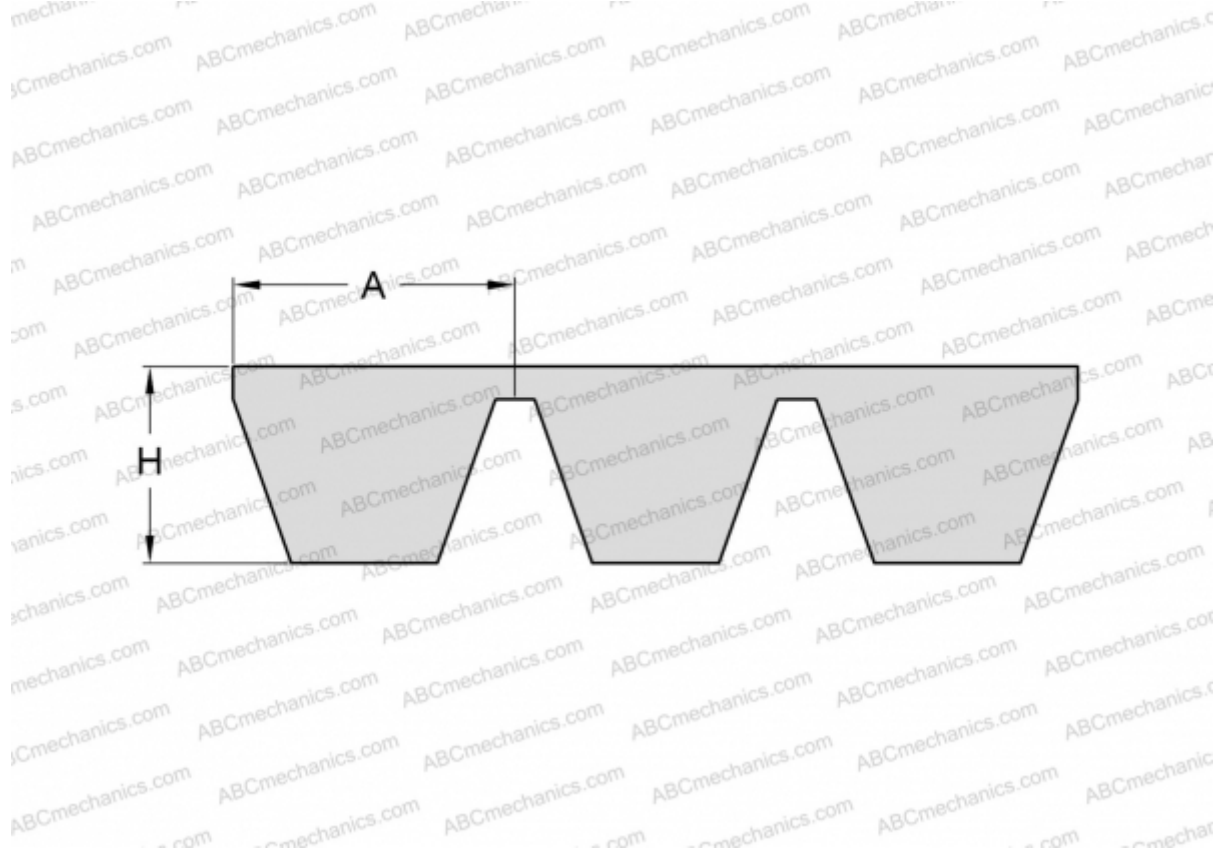


## PHG SPB7100X4 SKF

Многоручьевой классический клиновидный ремень

ТИП: Клиновые ремни, Многоручьевые, Стандарт ANSI (США), Профиль SPB (SKF)



### Технические характеристики

#### РАЗМЕРЫ, ММ

|                 |          |
|-----------------|----------|
| Расчетная длина | 7100,000 |
| Ширина, W       | 66,000   |
| Высота, H       | 15,600   |
| A               | 16,500   |

#### ПРОИЗВОДИТЕЛЬ

[SKF](#)