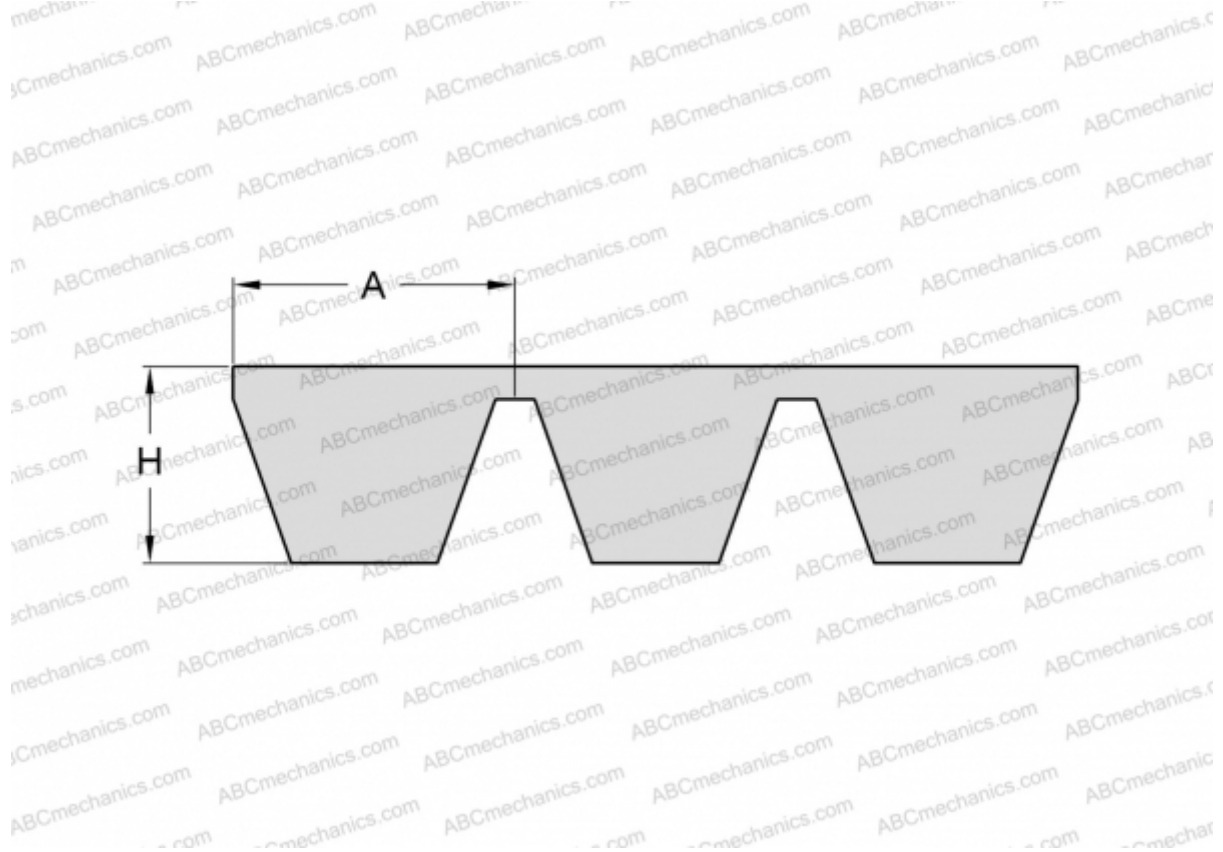


PHG SPC3150X4 SKF

Многоручьевой классический клиновидный ремень

ТИП: Клиновые ремни, Многоручьевые, Стандарт ANSI (США), Профиль SPC (SKF)



Технические характеристики

РАЗМЕРЫ, ММ

| | |
|-----------------|----------|
| Расчетная длина | 3150,000 |
| Ширина, W | 88,000 |
| Высота, H | 22,600 |
| A | 22,000 |

ПРОИЗВОДИТЕЛЬ

[SKF](#)