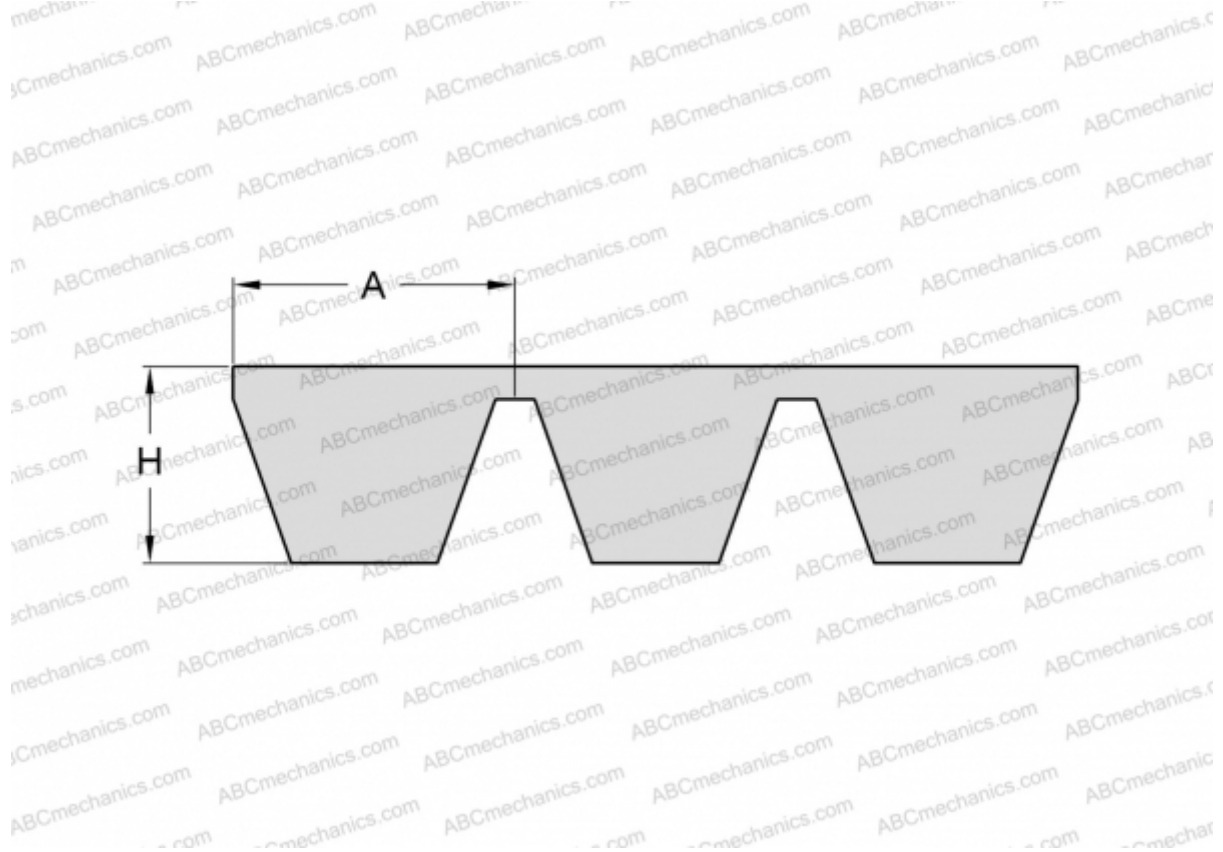


## PHG SPC10000X5 SKF

Многоручьевой классический клиновидный ремень

ТИП: Клиновые ремни, Многоручьевые, Стандарт ANSI (США), Профиль SPC (SKF)



### Технические характеристики

#### РАЗМЕРЫ, ММ

Расчетная длина	10000,000
Ширина, W	110,000
Высота, H	22,600
A	22,000

#### ПРОИЗВОДИТЕЛЬ

[SKF](#)