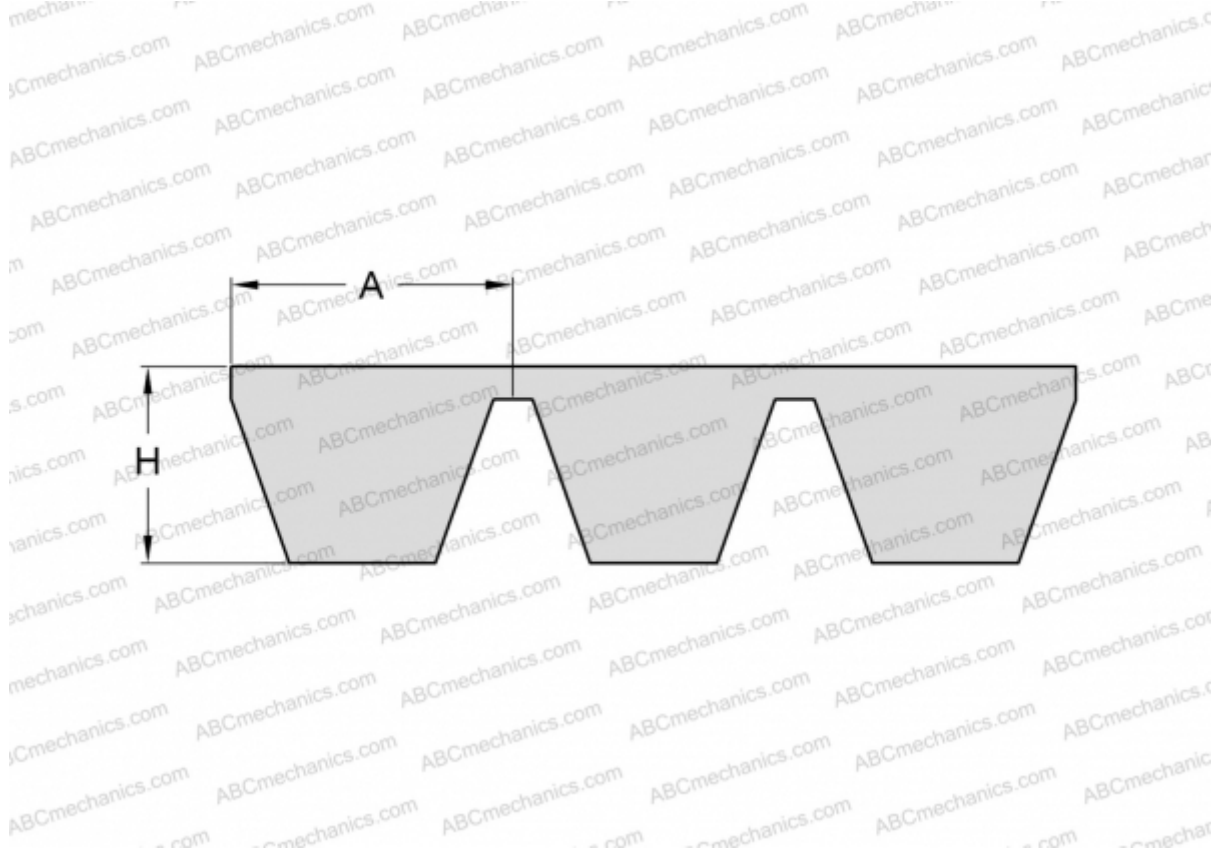


# PHG SPC11200X5 SKF

Многоручьевой классический клиновидный ремень

ТИП: Клиновые ремни, Многоручьевые, Стандарт ANSI (США), Профиль SPC (SKF)



## Технические характеристики

### РАЗМЕРЫ, ММ

Расчетная длина	11200,000
Ширина, W	110,000
Высота, H	22,600
A	22,000

### ПРОИЗВОДИТЕЛЬ

[SKF](#)