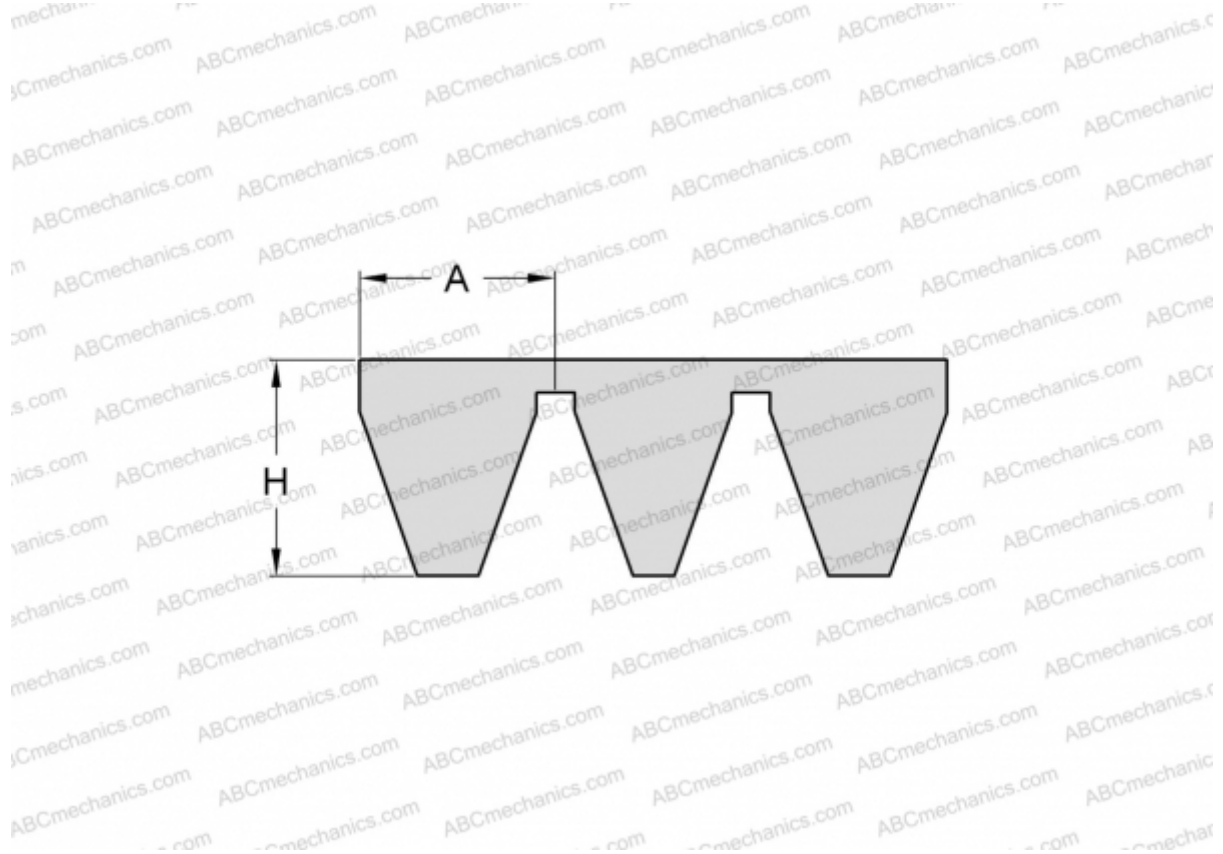


## PHG 5V1180X4 SKF

Многоручьевой узкий клиновидный ремень

ТИП: Клиновые ремни, Многоручьевые, Узкие стандарт ANSI (США), Профиль 5V/15J (SKF)



### Технические характеристики

#### РАЗМЕРЫ, ММ

|                 |          |
|-----------------|----------|
| Расчетная длина | 2997,000 |
| Ширина, W       | 60,000   |
| Высота, H       | 15,100   |
| A               | 15,000   |

#### ПРОИЗВОДИТЕЛЬ

[SKF](#)