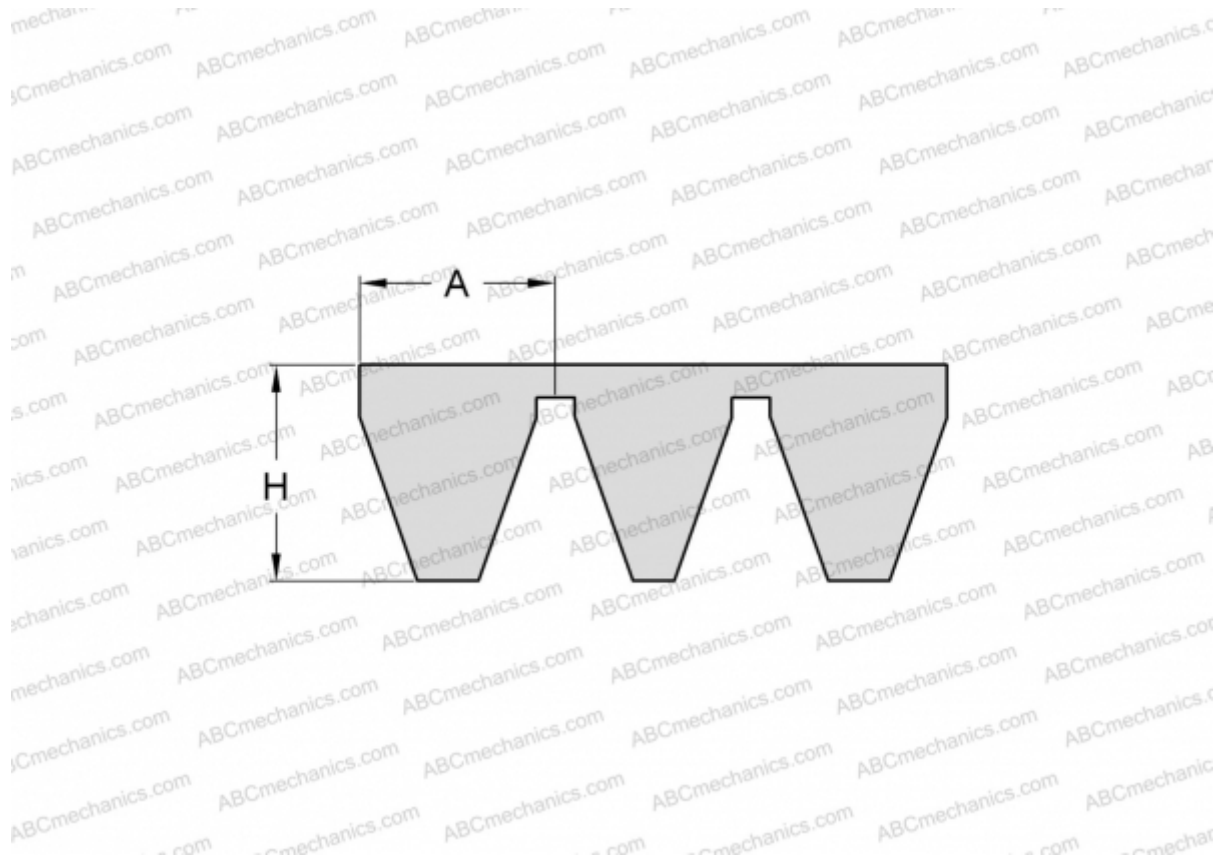


PHG 5V1320X4 SKF

Многоручьевой узкий клиновидный ремень

ТИП: Клиновые ремни, Многоручьевые, Узкие стандарт ANSI (США), Профиль 5V/15J (SKF)



Технические характеристики

РАЗМЕРЫ, ММ

| | |
|-----------------|----------|
| Расчетная длина | 3353,000 |
| Ширина, W | 60,000 |
| Высота, H | 15,100 |
| A | 15,000 |

ПРОИЗВОДИТЕЛЬ

[SKF](#)