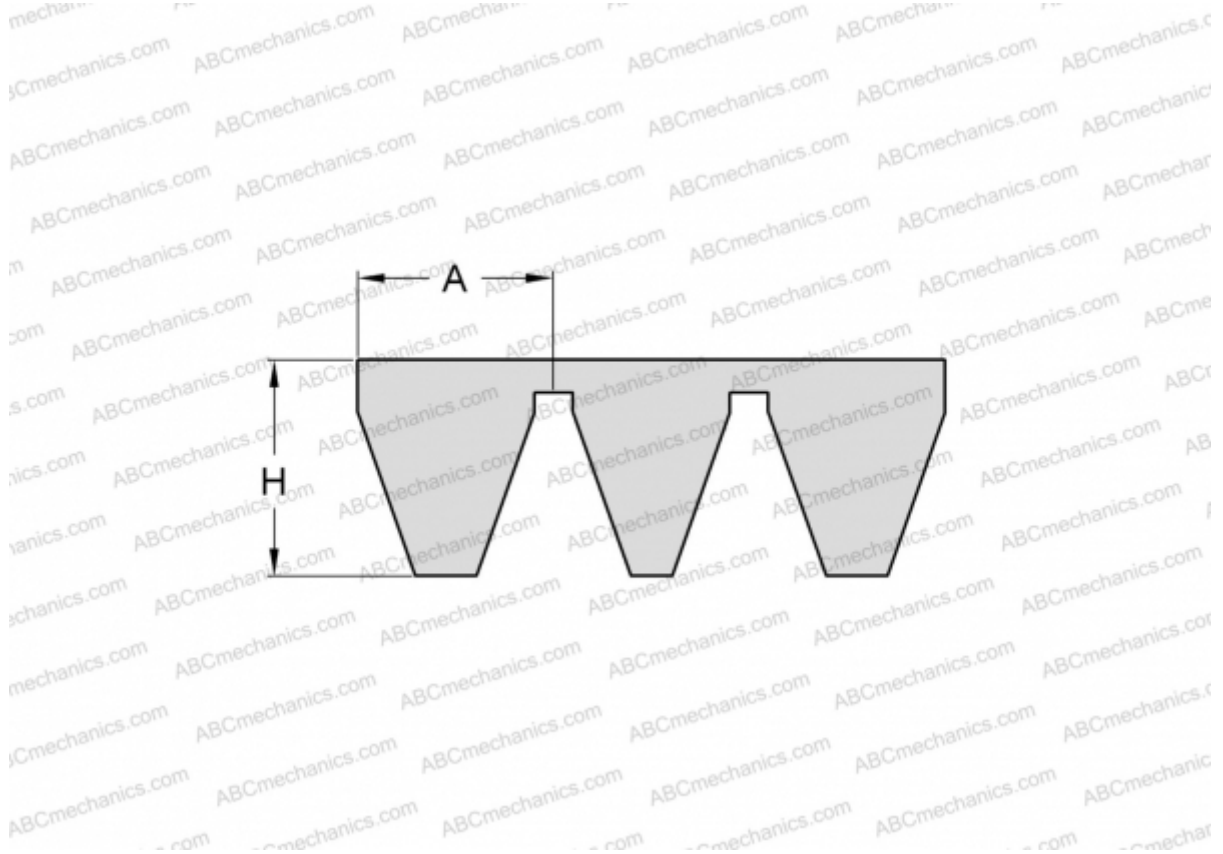


# PHG 8V1800X5 SKF

Многоручьевой узкий клиновидный ремень

ТИП: Клиновые ремни, Многоручьевые, Узкие стандарт ANSI (США), Профиль 8V/25J (SKF)



## Технические характеристики

### РАЗМЕРЫ, ММ

Расчетная длина	4572,000
Ширина, W	125,000
Высота, H	25,500
A	25,000

### ПРОИЗВОДИТЕЛЬ

[SKF](#)