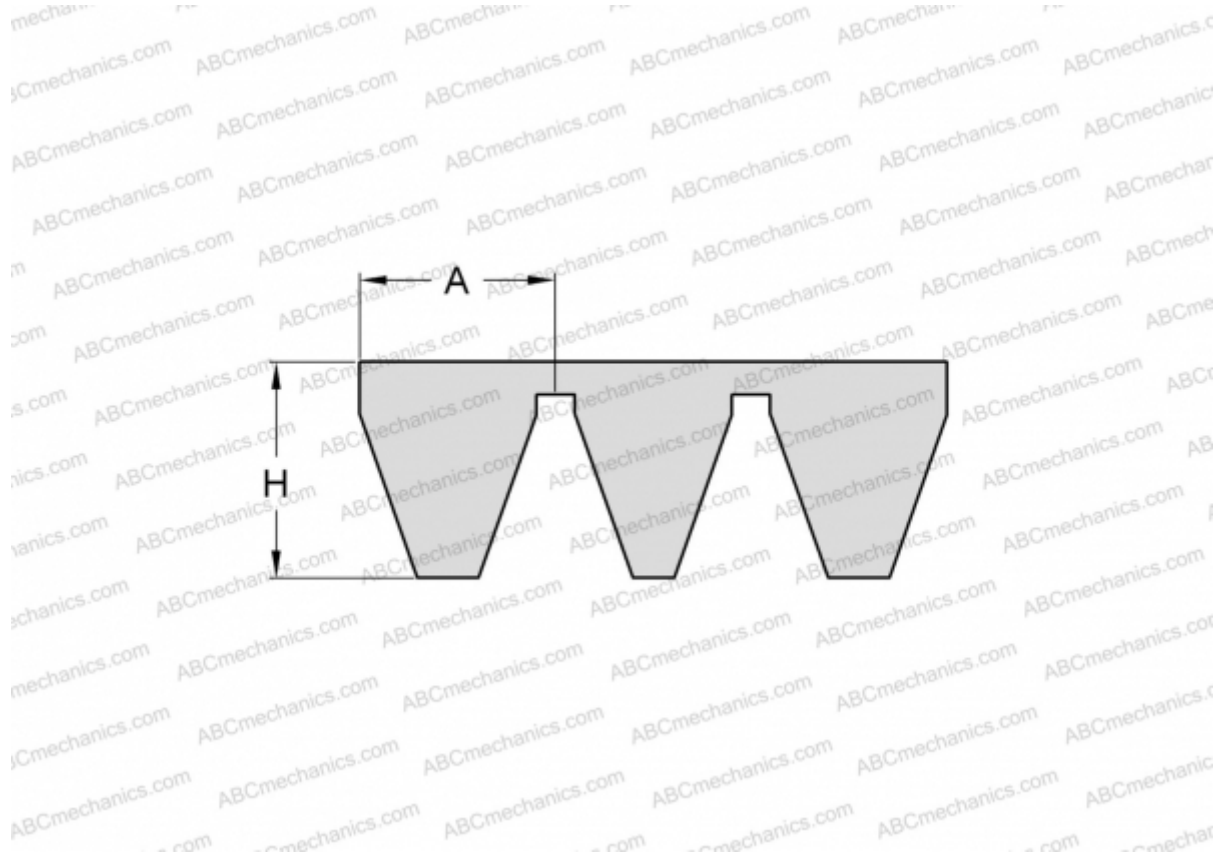


PHG 8V4500X4 SKF

Многоручьевой узкий клиновидный ремень

ТИП: Клиновые ремни, Многоручьевые, Узкие стандарт ANSI (США), Профиль 8V/25J (SKF)



Технические характеристики

РАЗМЕРЫ, ММ

Расчетная длина	11430,000
Ширина, W	100,000
Высота, H	25,500
A	25,000

ПРОИЗВОДИТЕЛЬ

[SKF](#)