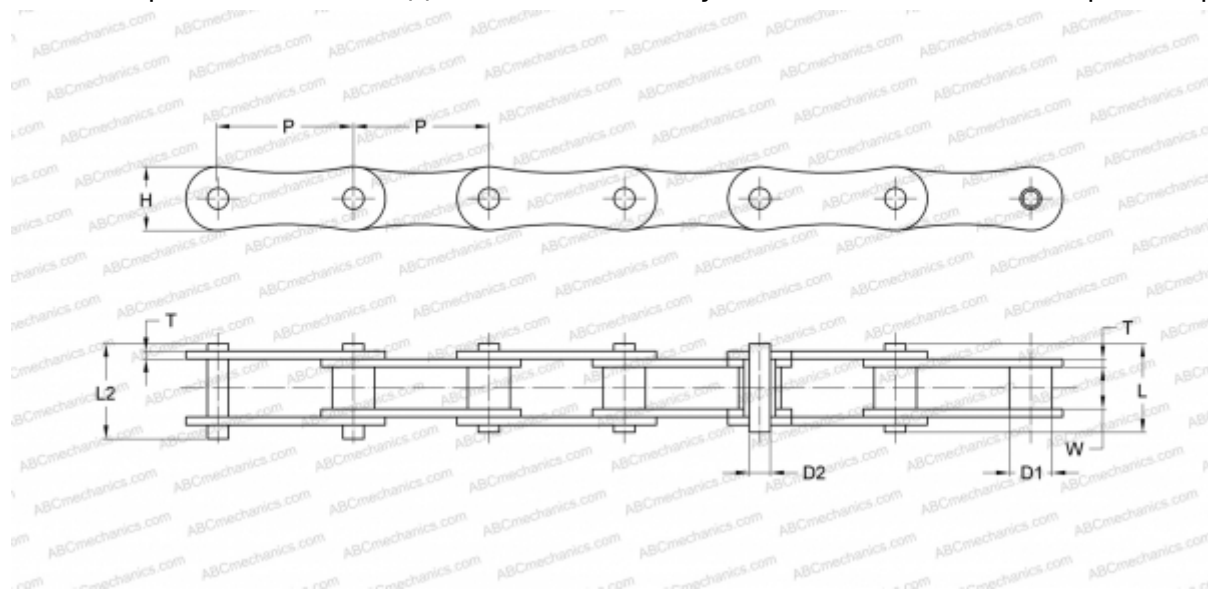


PHC 228BX10FT SKF

Роликовая цепь с двойным шагом

ТИП: Приводные роликовые цепи, Длиннозвенные (двухшаговые) цепи конвейерной серии, SKF



Технические характеристики

РАЗМЕРЫ, ММ

P	88,900
D1	27,940
W	30,990
D2	15,900
H	36,700
T	6,000
L	16,600
L2	17,800

МАССА, КГ/М 6,230

ПРОИЗВОДИТЕЛЬ [SKF](http://www.skf.com)

МАРКИРОВКА BS/ISO: 228B