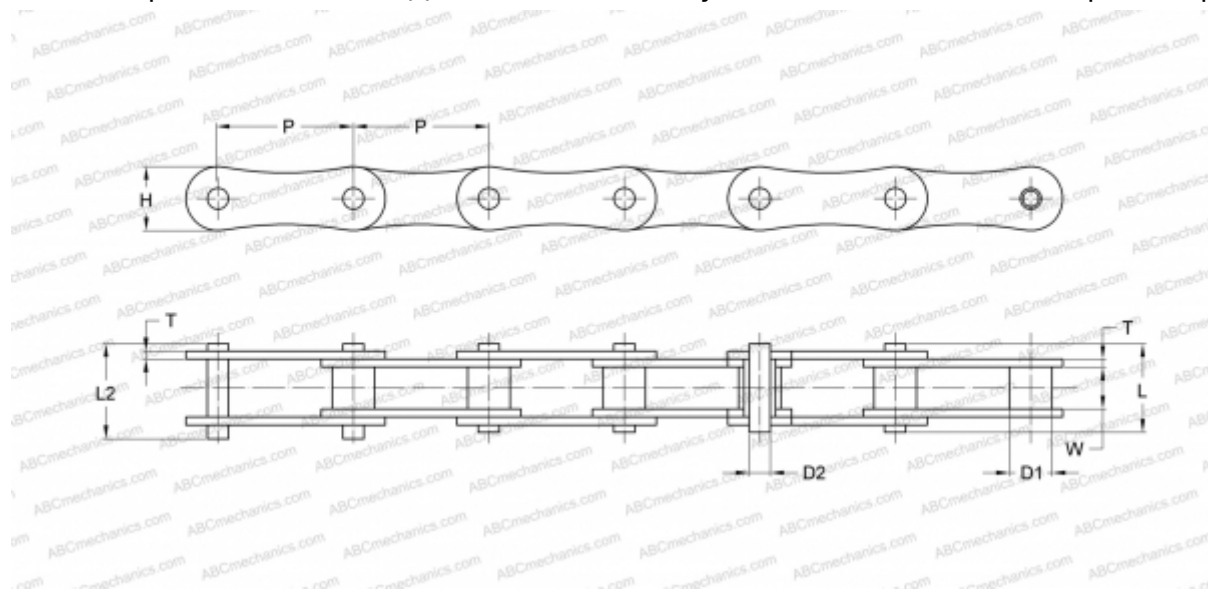


## PHC 232BX10FT SKF

Роликовая цепь с двойным шагом

ТИП: Приводные роликовые цепи, Длиннозвенные (двухшаговые) цепи конвейерной серии, SKF



### Технические характеристики

#### РАЗМЕРЫ, ММ

P	101,600
D1	29,210
W	30,990
D2	17,810
H	42,000
T	6,000
L	16,600
L2	17,800

**МАССА, КГ/М** 6,720

**ПРОИЗВОДИТЕЛЬ** [SKF](http://www.skf.com)

**МАРКИРОВКА BS/ISO:** 232B