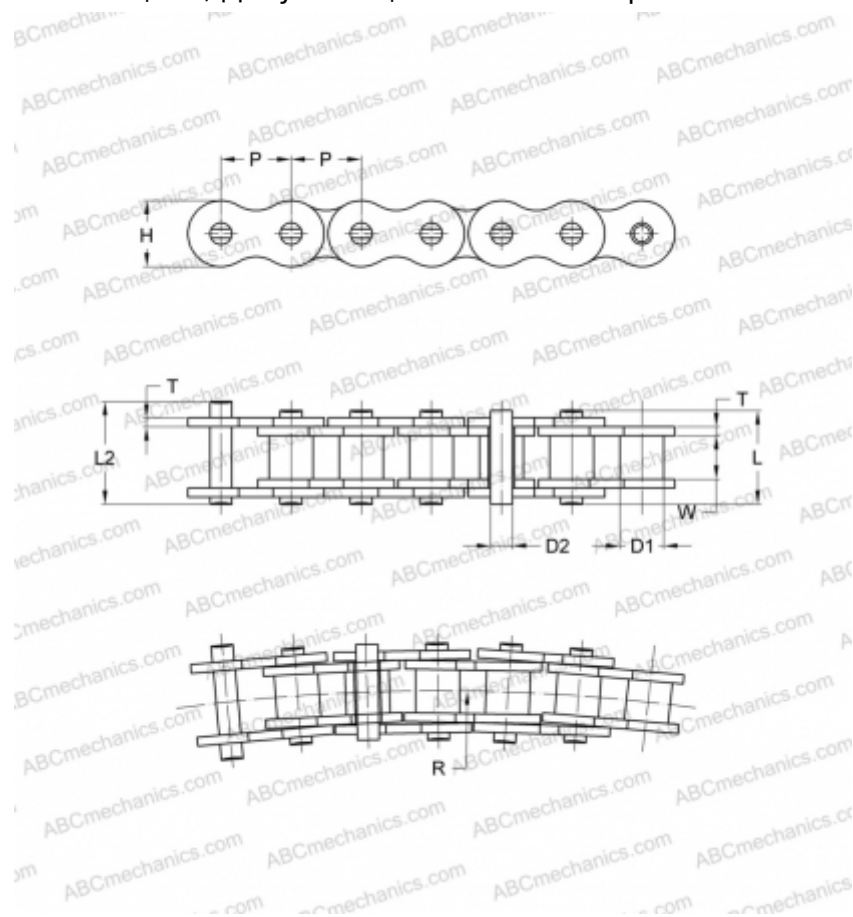


PHC 43-1SBX5M SKF

Цепь допускающая изгиб

ТИП: Приводные роликовые цепи, Допускающие изгиб в поперечной плоскости, SKF



Технические характеристики

РАЗМЕРЫ, ММ

P	12,700
D1	7,950
W	7,850
D2	3,450
H	11,700
T	1,500
L	18,300
L2	19,500

МАССА, КГ/М 0,640

ПРОИЗВОДИТЕЛЬ [SKF](http://www.skf.com)

МАРКИРОВКА BS/ISO: 43-1SB