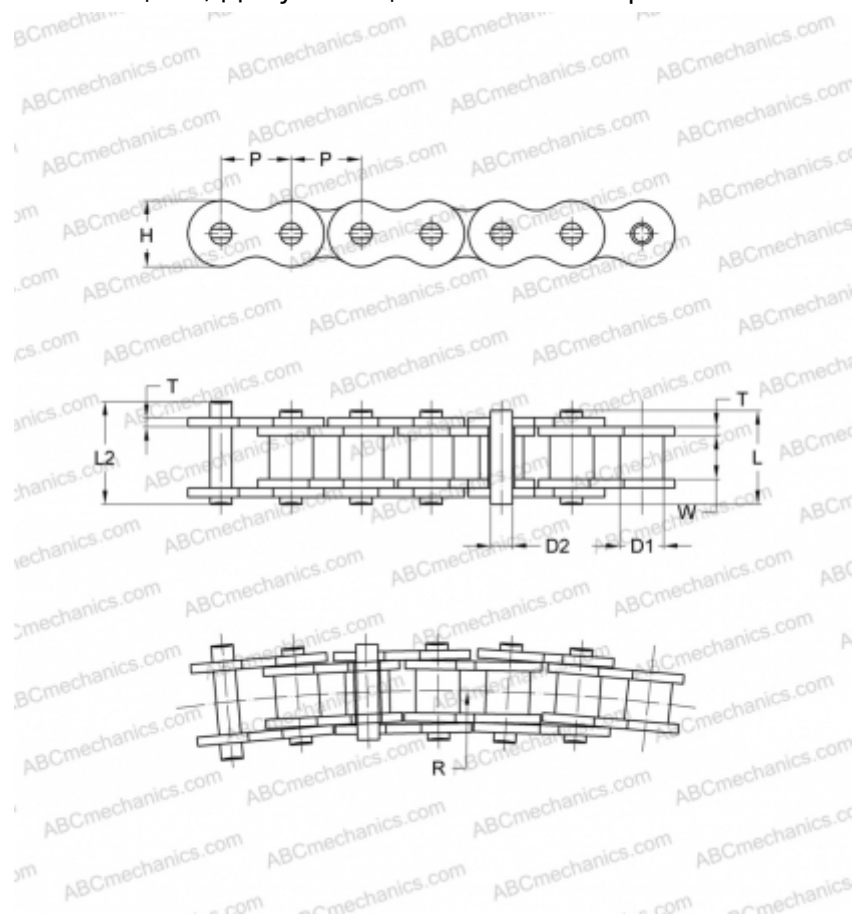


PHC 60-1SBX5M SKF

Цепь допускающая изгиб

ТИП: Приводные роликовые цепи, Допускающие изгиб в поперечной плоскости, SKF



Технические характеристики

РАЗМЕРЫ, ММ

P	19,050
D1	11,910
W	12,570
D2	5,340
H	18,000
T	2,420
L	26,600
L2	28,400

МАССА, КГ/М 1,540

ПРОИЗВОДИТЕЛЬ [SKF](#)

МАРКИРОВКА BS/ISO: 60-1SB