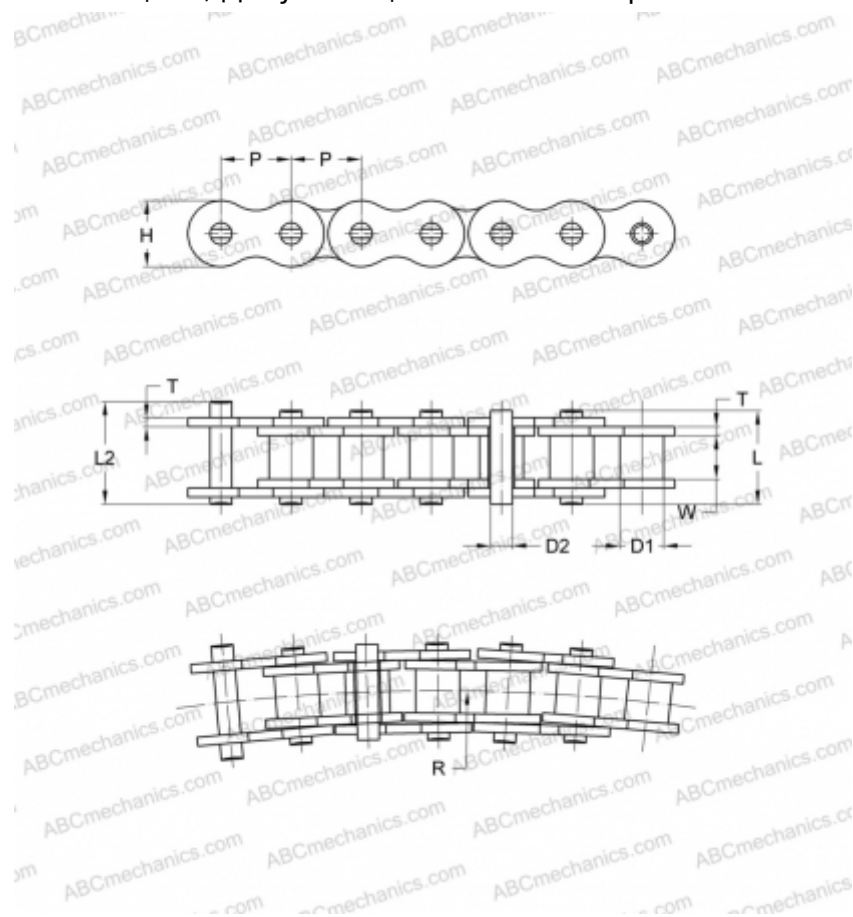


## PHC 63-1SBX5M SKF

Цепь допускающая изгиб

ТИП: Приводные роликовые цепи, Допускающие изгиб в поперечной плоскости, SKF



### Технические характеристики

#### РАЗМЕРЫ, ММ

|    |        |
|----|--------|
| P  | 19,050 |
| D1 | 11,910 |
| W  | 12,680 |
| D2 | 5,080  |
| H  | 17,200 |
| T  | 2,030  |
| L  | 28,800 |
| L2 | 30,600 |

**МАССА, КГ/М** 1,400

**ПРОИЗВОДИТЕЛЬ** [SKF](#)

**МАРКИРОВКА BS/ISO:** 63-1SB