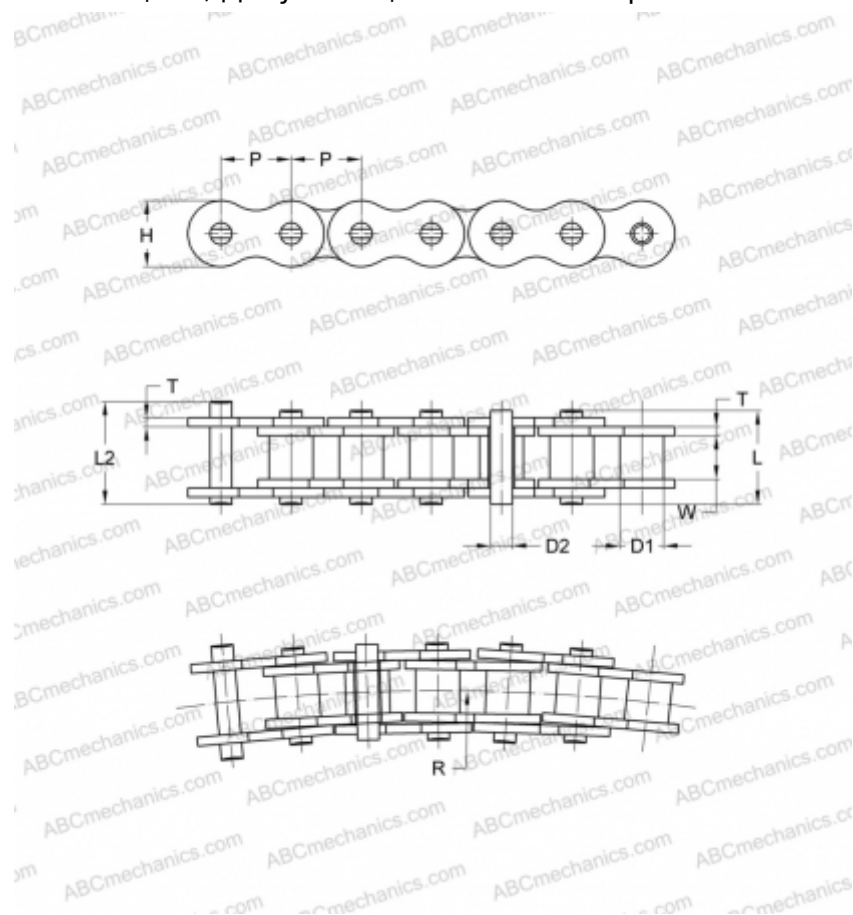


## PHC 08B-1SBX5M SKF

Цепь допускающая изгиб

ТИП: Приводные роликовые цепи, Допускающие изгиб в поперечной плоскости, SKF



### Технические характеристики

#### РАЗМЕРЫ, ММ

P	12,700
D1	8,510
W	7,750
D2	3,970
H	11,800
T	1,600
L	17,400
L2	18,700

**МАССА, КГ/М** 0,700

**ПРОИЗВОДИТЕЛЬ** [SKF](http://www.skf.com)

**МАРКИРОВКА BS/ISO:** 08B-1SB