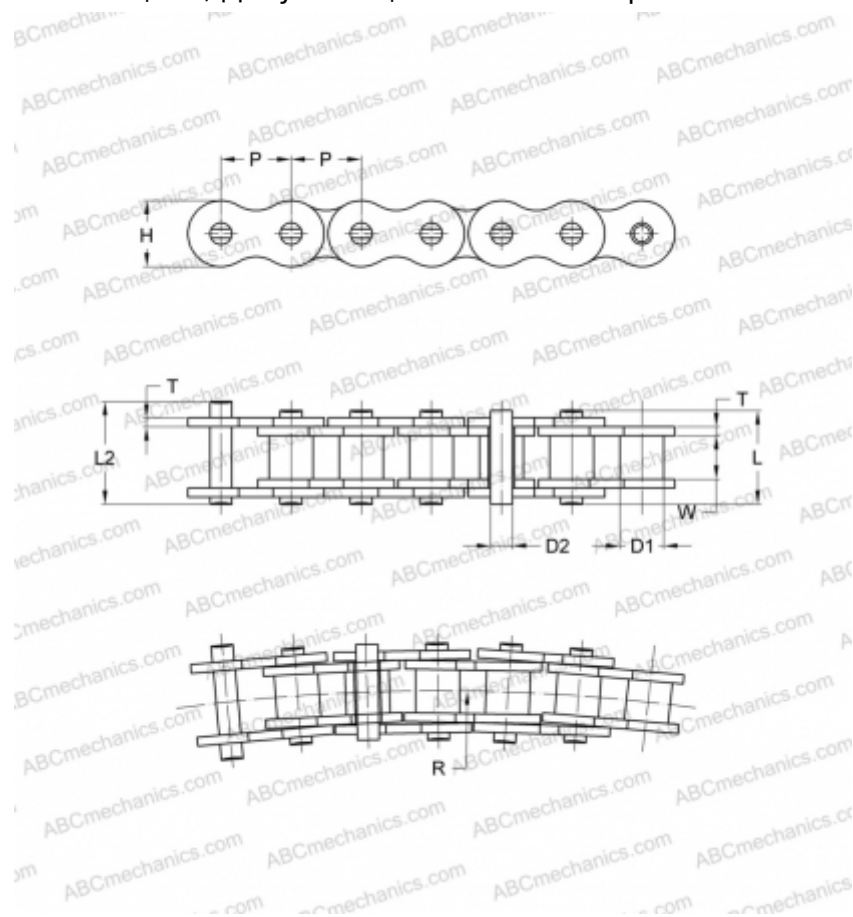


## PHC 60-1SBX10FT SKF

Цепь допускающая изгиб

ТИП: Приводные роликовые цепи, Допускающие изгиб в поперечной плоскости, SKF



### Технические характеристики

#### РАЗМЕРЫ, ММ

P	19,050
D1	11,910
W	12,570
D2	5,340
H	18,000
T	2,420
L	26,600
L2	28,400

**МАССА, КГ/М** 1,540

**ПРОИЗВОДИТЕЛЬ** [SKF](#)

**МАРКИРОВКА BS/ISO:** 60-1SB