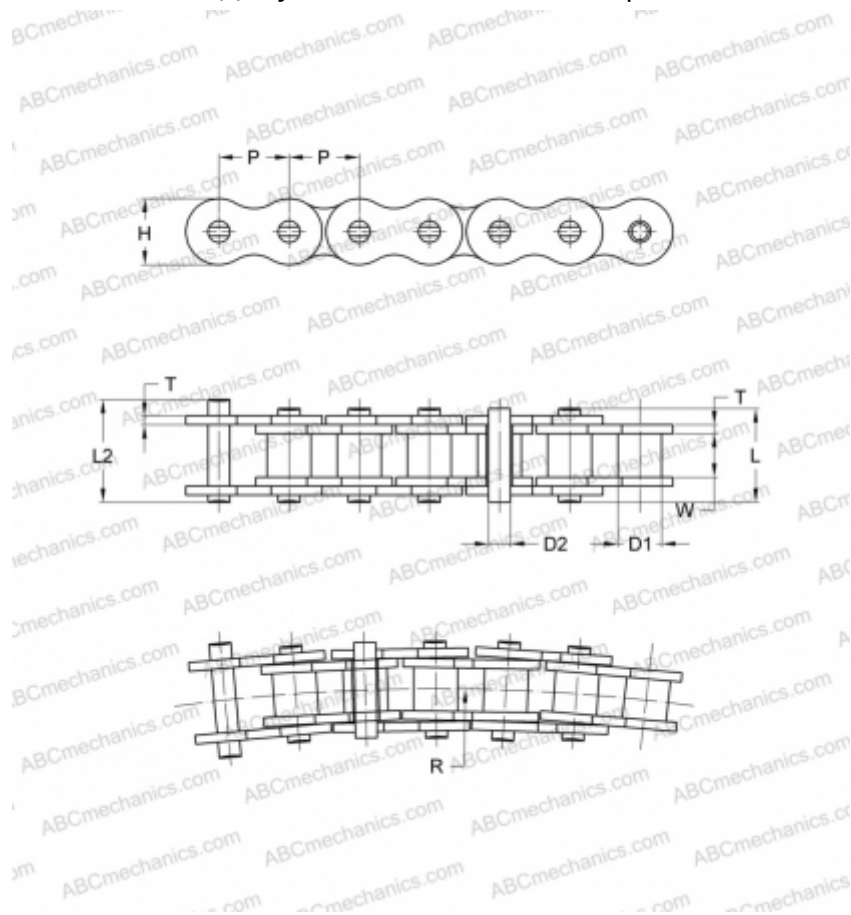


PHC 80-1SBX10FT SKF

Цепь допускающая изгиб

ТИП: Приводные роликовые цепи, Допускающие изгиб в поперечной плоскости, SKF



Технические характеристики

РАЗМЕРЫ, ММ

P	25,400
D1	15,880
W	15,750
D2	7,190
H	24,000
T	3,250
L	34,000
L2	37,300

МАССА, КГ/М 2,600

ПРОИЗВОДИТЕЛЬ [SKF](#)

МАРКИРОВКА BS/ISO: 80-1SB