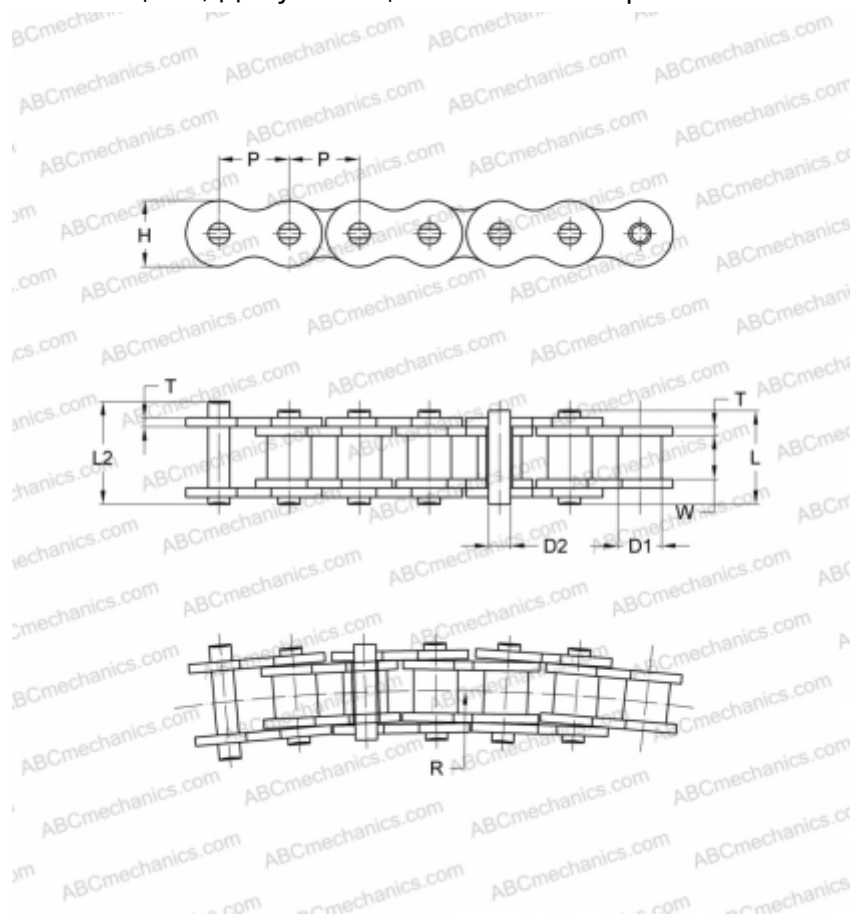


## PHC 12B-1SBX10FT SKF

Цепь допускающая изгиб

ТИП: Приводные роликовые цепи, Допускающие изгиб в поперечной плоскости, SKF



### Технические характеристики

#### РАЗМЕРЫ, ММ

P	19,050
D1	12,070
W	11,680
D2	5,120
H	16,000
T	1,850
L	23,100
L2	24,800

**МАССА, КГ/М** 1,160

**ПРОИЗВОДИТЕЛЬ** [SKF](#)

**МАРКИРОВКА BS/ISO:** 12B-1SB