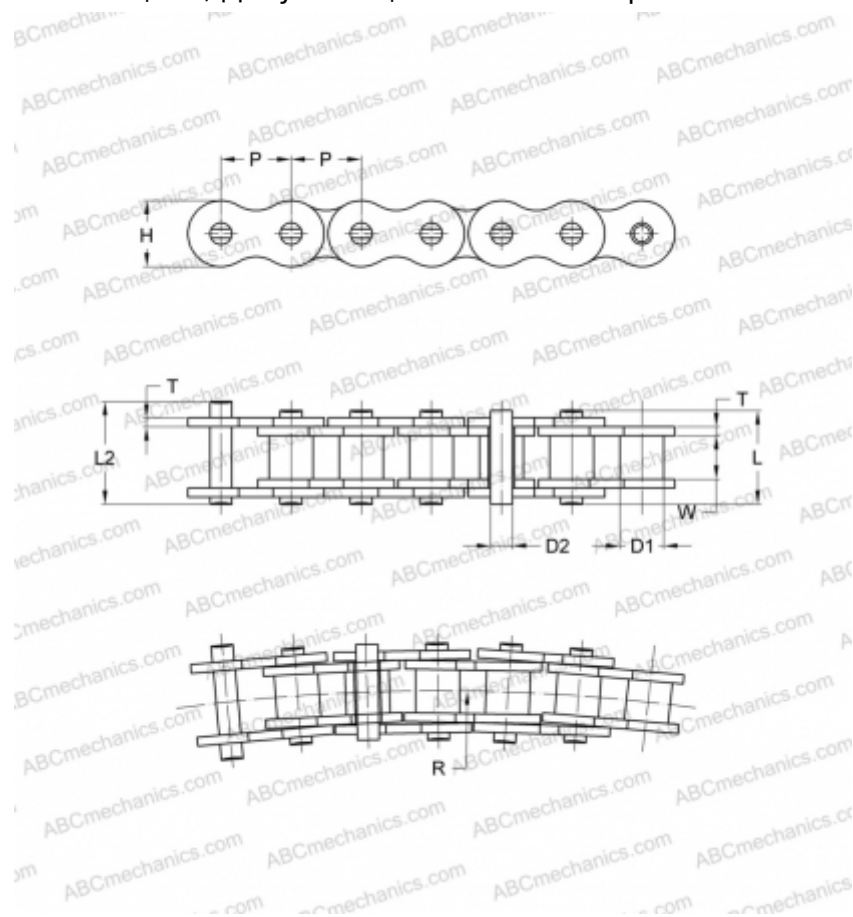


## PHC C2050-1SBX10FT SKF

Цепь допускающая изгиб

ТИП: Приводные роликовые цепи, Допускающие изгиб в поперечной плоскости, SKF



### Технические характеристики

#### РАЗМЕРЫ, ММ

P	31,750
D1	10,160
W	9,400
D2	5,080
H	15,000
T	2,030
L	21,300
L2	22,600

**МАССА, КГ/М** 0,840

**ПРОИЗВОДИТЕЛЬ** [SKF](#)

**МАРКИРОВКА BS/ISO:** C2050-1SB