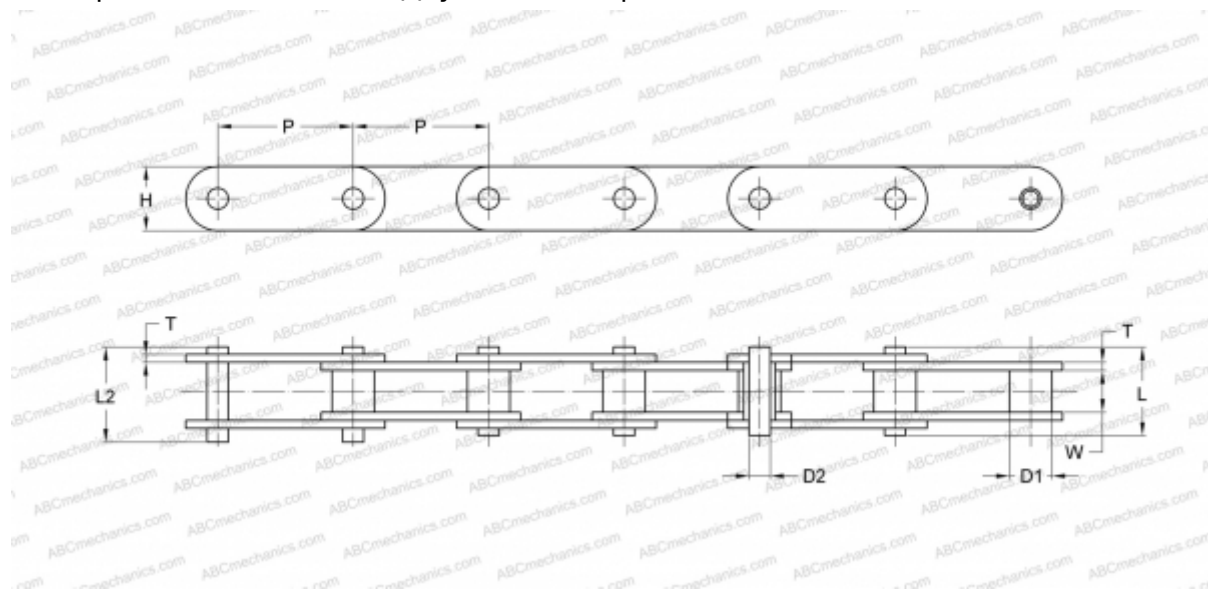


## PHC C2050X5M SKF

Конвейерная цепь с двойным шагом

ТИП: Конвейерные тяговые цепи, Двухшаговые, роликовые (SKF)



### Технические характеристики

#### РАЗМЕРЫ, ММ

P	31,750
D1	10,160
W	9,400
D2	5,080
H	15,000
T	2,030
L	20,700
L2	22,200

**МАССА, КГ/М** 0,780

**ПРОИЗВОДИТЕЛЬ** [SKF](#)

**МАРКИРОВКА BS/ISO:** C210A

**МАРКИРОВКА ANSI:** C2050