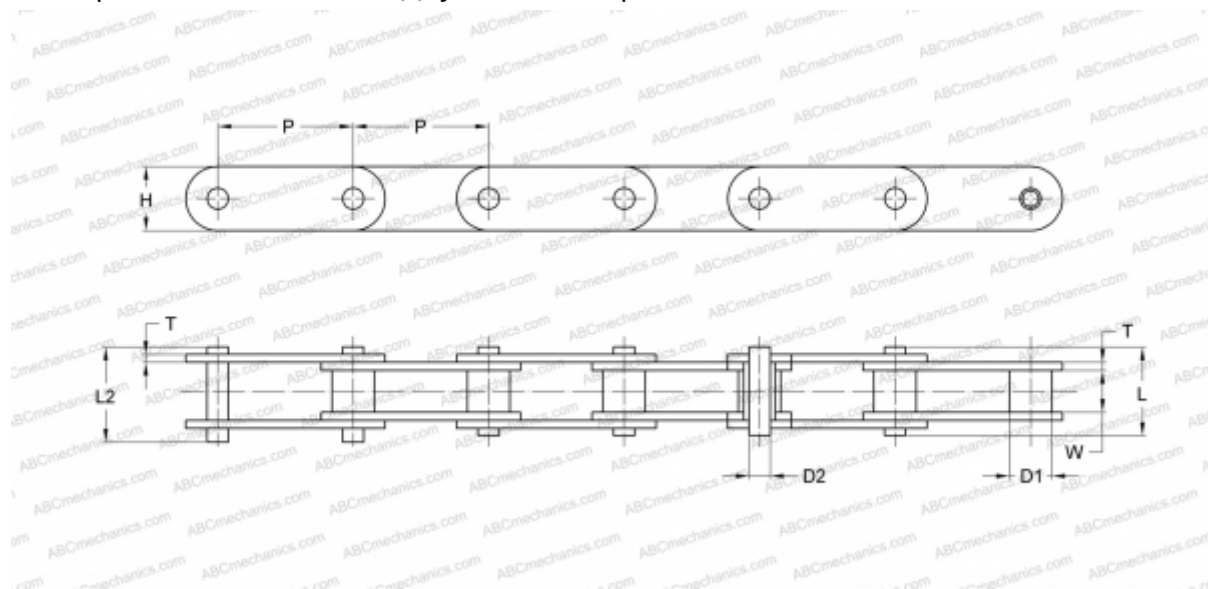


PHC C2060X5M SKF

Конвейерная цепь с двойным шагом

ТИП: Конвейерные тяговые цепи, Двухшаговые, роликовые (SKF)



Технические характеристики

РАЗМЕРЫ, ММ

P	38,100
D1	11,910
W	12,570
D2	5,940
H	18,000
T	2,420
L	25,900
L2	27,700

МАССА, КГ/М 1,120

ПРОИЗВОДИТЕЛЬ [SKF](http://www.skf.com)

МАРКИРОВКА BS/ISO: C212A

МАРКИРОВКА ANSI: C2060