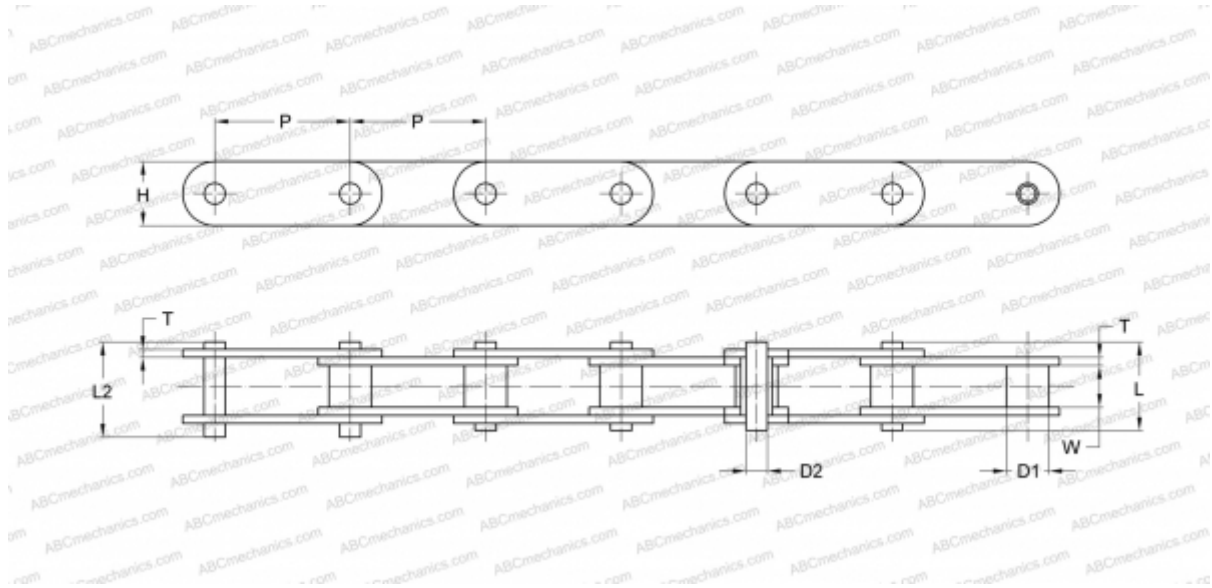


## PHC C2080HX5M SKF

Конвейерная цепь с двойным шагом

ТИП: Конвейерные тяговые цепи, Двухшаговые, роликовые (SKF)



### Технические характеристики

#### РАЗМЕРЫ, ММ

P	50,800
D1	15,880
W	15,750
D2	7,920
H	24,000
T	4,000
L	36,200
L2	39,400

**МАССА, КГ/М** 2,540

**ПРОИЗВОДИТЕЛЬ** [SKF](https://www.skf.com)

**МАРКИРОВКА BS/ISO:** C216AH

**МАРКИРОВКА ANSI:** C2080H