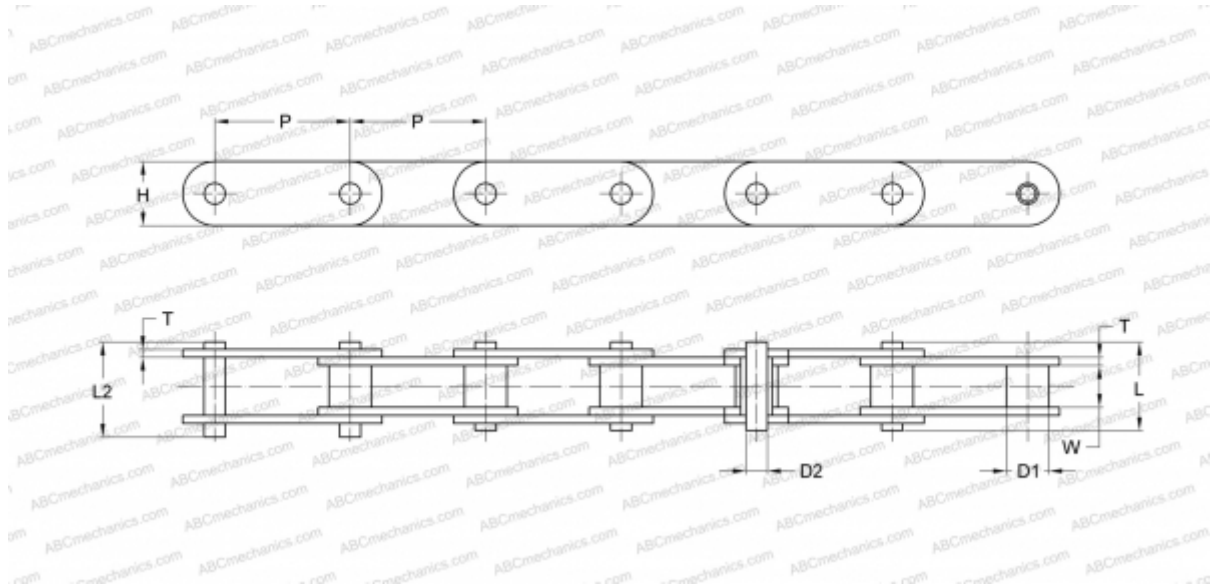


PHC C2160HX5M SKF

Конвейерная цепь с двойным шагом

ТИП: Конвейерные тяговые цепи, Двухшаговые, роликовые (SKF)



Технические характеристики

РАЗМЕРЫ, ММ

P	101,600
D1	28,580
W	31,750
D2	14,270
H	47,800
T	7,200
L	68,200
L2	73,000

МАССА, КГ/М 9,060

ПРОИЗВОДИТЕЛЬ [SKF](http://www.skf.com)

МАРКИРОВКА BS/ISO: C232AH

МАРКИРОВКА ANSI: C2160H