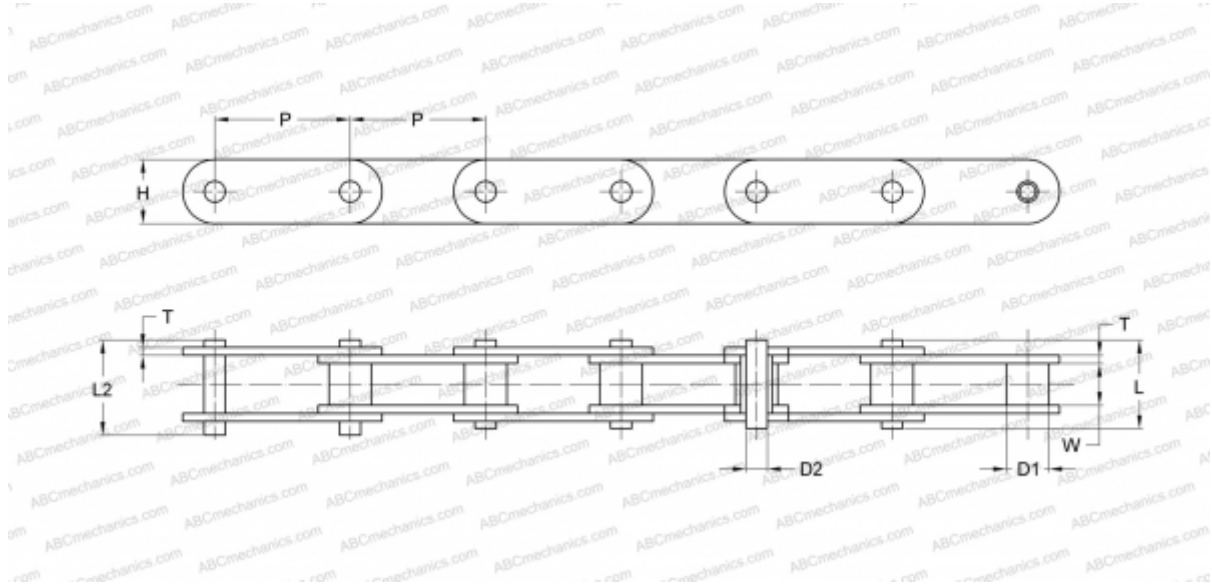


## PHC C2040X10FT SKF

Конвейерная цепь с двойным шагом

ТИП: Конвейерные тяговые цепи, Двухшаговые, роликовые (SKF)



### Технические характеристики

#### РАЗМЕРЫ, ММ

P	25,400
D1	7,950
W	7,850
D2	3,960
H	12,000
T	1,500
L	16,600
L2	17,800

**МАССА, КГ/М** 0,500

**ПРОИЗВОДИТЕЛЬ** [SKF](http://www.skf.com)

**МАРКИРОВКА BS/ISO:** C208A

**МАРКИРОВКА ANSI:** C2040