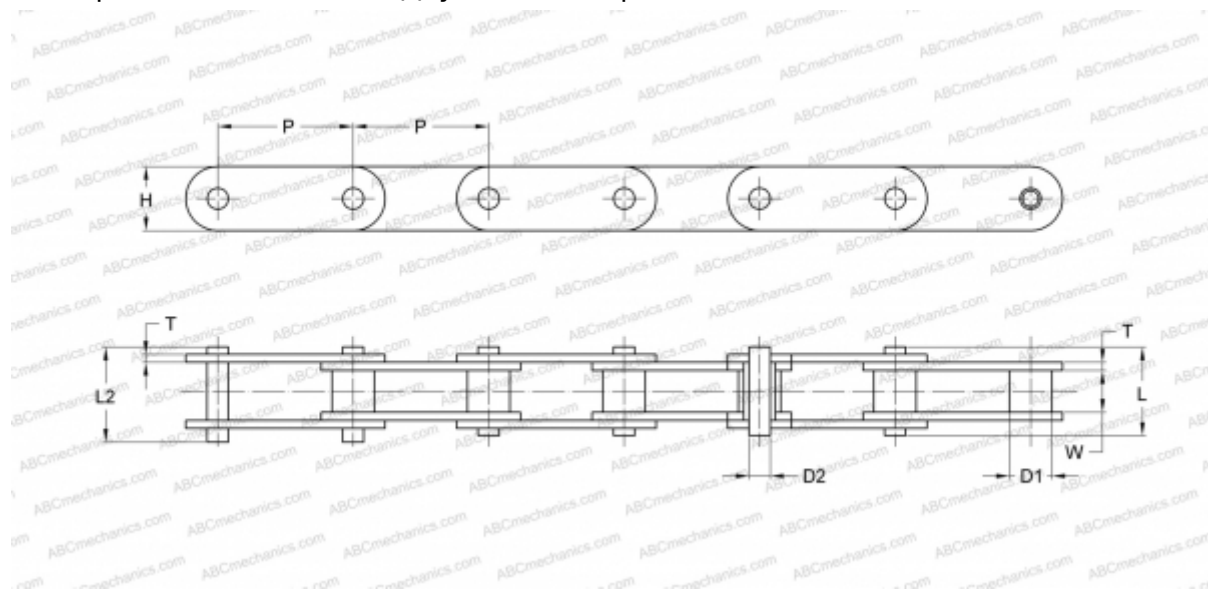


PHC C2080HX10FT SKF

Конвейерная цепь с двойным шагом

ТИП: Конвейерные тяговые цепи, Двухшаговые, роликовые (SKF)



Технические характеристики

РАЗМЕРЫ, ММ

P	50,800
D1	15,880
W	15,750
D2	7,920
H	24,000
T	4,000
L	36,200
L2	39,400

МАССА, КГ/М 2,540

ПРОИЗВОДИТЕЛЬ [SKF](https://www.skf.com)

МАРКИРОВКА BS/ISO: C216AH

МАРКИРОВКА ANSI: C2080H