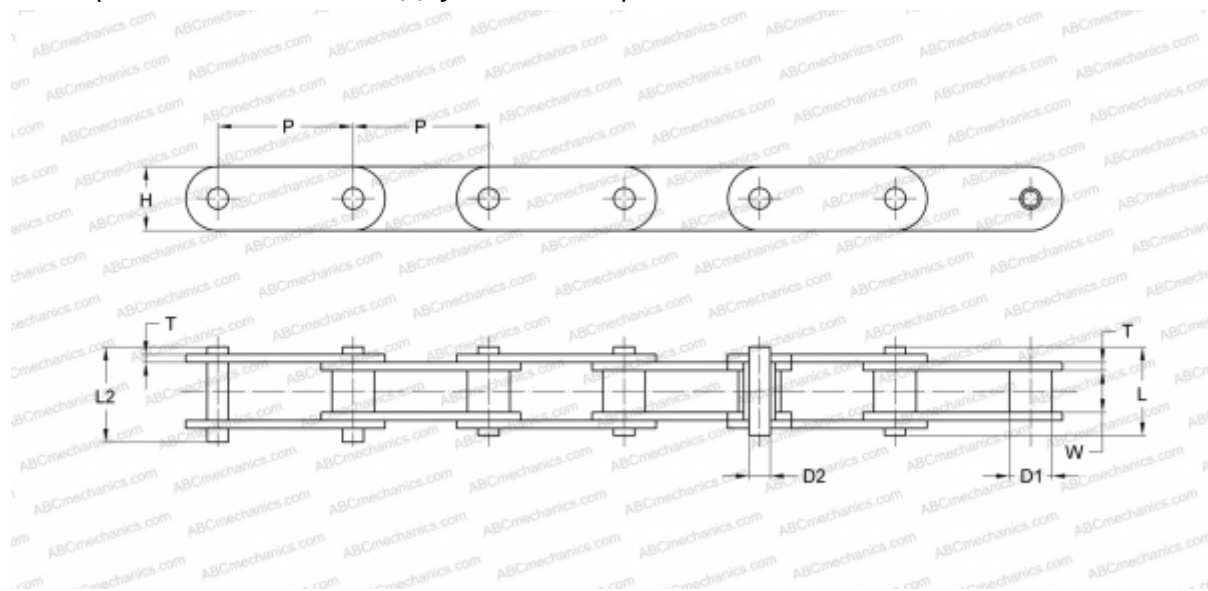


PHC C2100X10FT SKF

Конвейерная цепь с двойным шагом

ТИП: Конвейерные тяговые цепи, Двухшаговые, роликовые (SKF)



Технические характеристики

РАЗМЕРЫ, ММ

P	63,500
D1	19,050
W	18,900
D2	9,530
H	30,000
T	4,000
L	40,400
L2	44,700

МАССА, КГ/М 3,010

ПРОИЗВОДИТЕЛЬ [SKF](#)

МАРКИРОВКА BS/ISO: C220A

МАРКИРОВКА ANSI: C2100