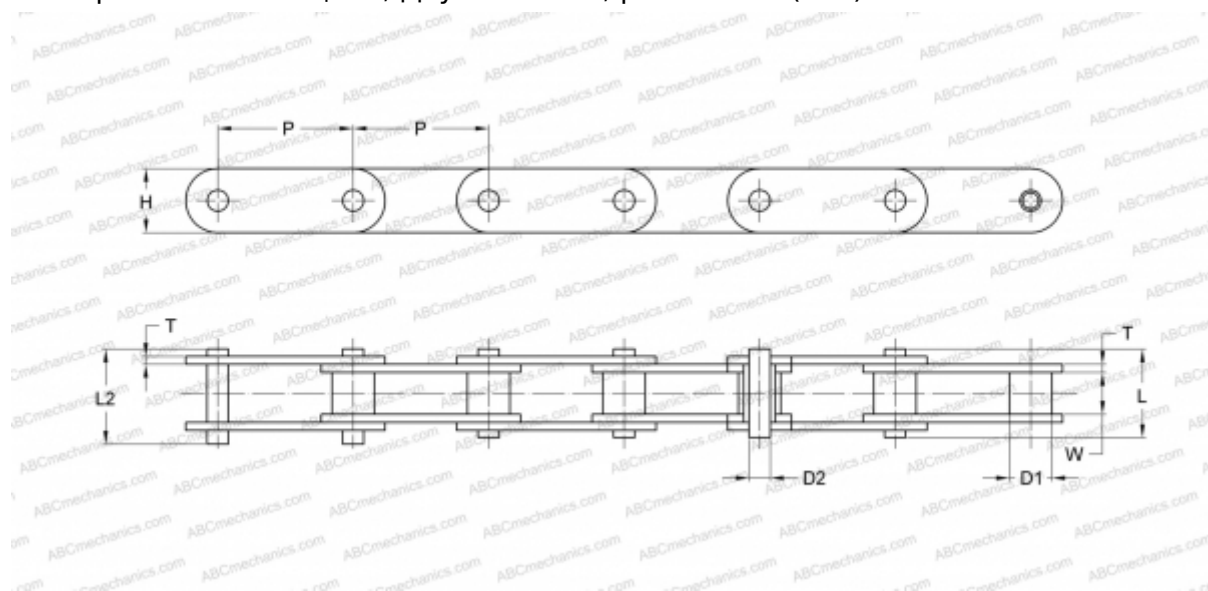


PHC C2120X10FT SKF

Конвейерная цепь с двойным шагом

ТИП: Конвейерные тяговые цепи, Двухшаговые, роликовые (SKF)



Технические характеристики

РАЗМЕРЫ, ММ

P	76,200
D1	22,230
W	25,220
D2	11,100
H	35,700
T	4,800
L	50,300
L2	54,300

МАССА, КГ/М 4,660

ПРОИЗВОДИТЕЛЬ [SKF](http://www.skf.com)

МАРКИРОВКА BS/ISO: C224A

МАРКИРОВКА ANSI: C2120