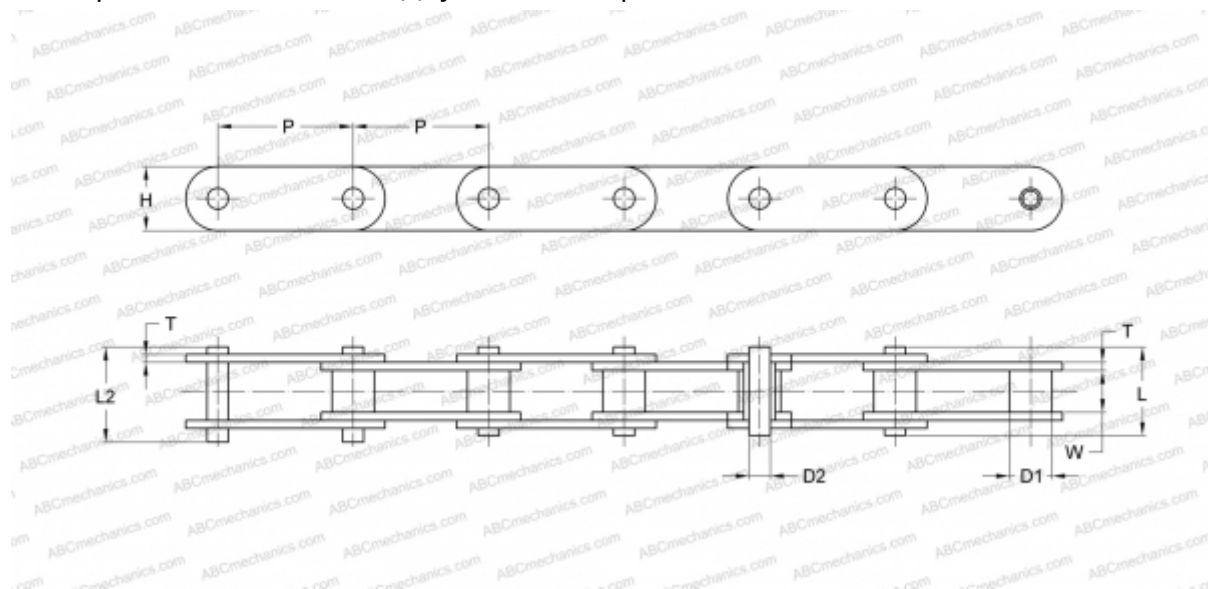


## PHC C2120HX10FT SKF

Конвейерная цепь с двойным шагом

ТИП: Конвейерные тяговые цепи, Двухшаговые, роликовые (SKF)



### Технические характеристики

#### РАЗМЕРЫ, ММ

P	76,200
D1	22,230
W	25,220
D2	11,100
H	35,700
T	5,600
L	53,500
L2	57,500

**МАССА, КГ/М** 5,260

**ПРОИЗВОДИТЕЛЬ** [SKF](http://www.skf.com)

**МАРКИРОВКА BS/ISO:** C224AH

**МАРКИРОВКА ANSI:** C2120H