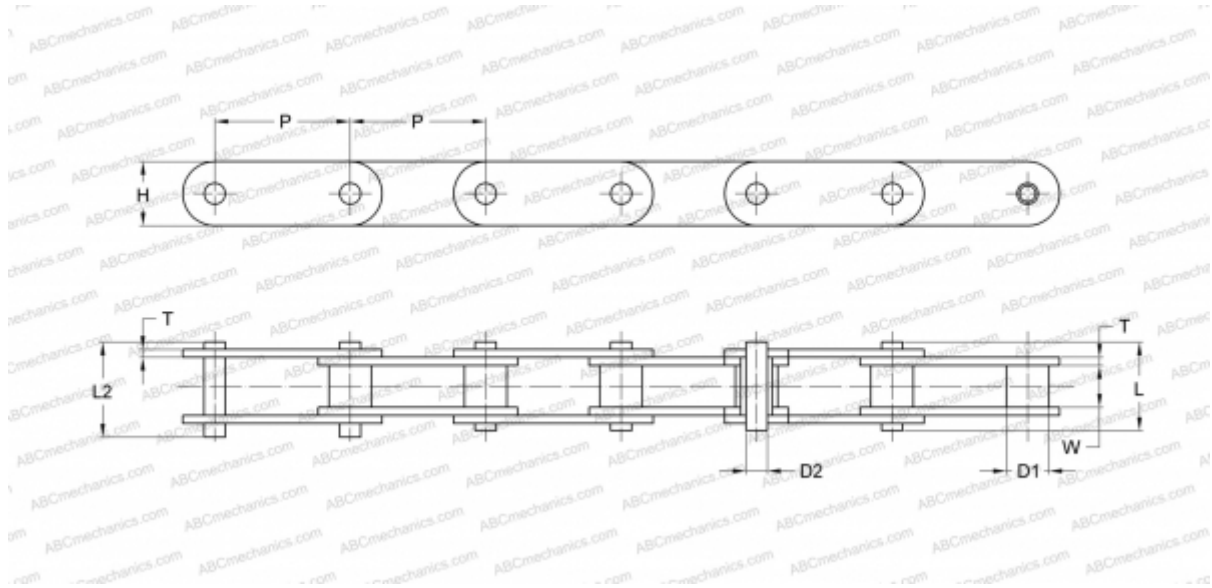


## PHC C2160X10FT SKF

Конвейерная цепь с двойным шагом

ТИП: Конвейерные тяговые цепи, Двухшаговые, роликовые (SKF)



### Технические характеристики

#### РАЗМЕРЫ, ММ

P	101,600
D1	28,580
W	31,750
D2	14,270
H	47,800
T	6,400
L	64,800
L2	69,600

**МАССА, КГ/М** 8,150

**ПРОИЗВОДИТЕЛЬ** [SKF](#)

**МАРКИРОВКА BS/ISO:** C232A

**МАРКИРОВКА ANSI:** C2160