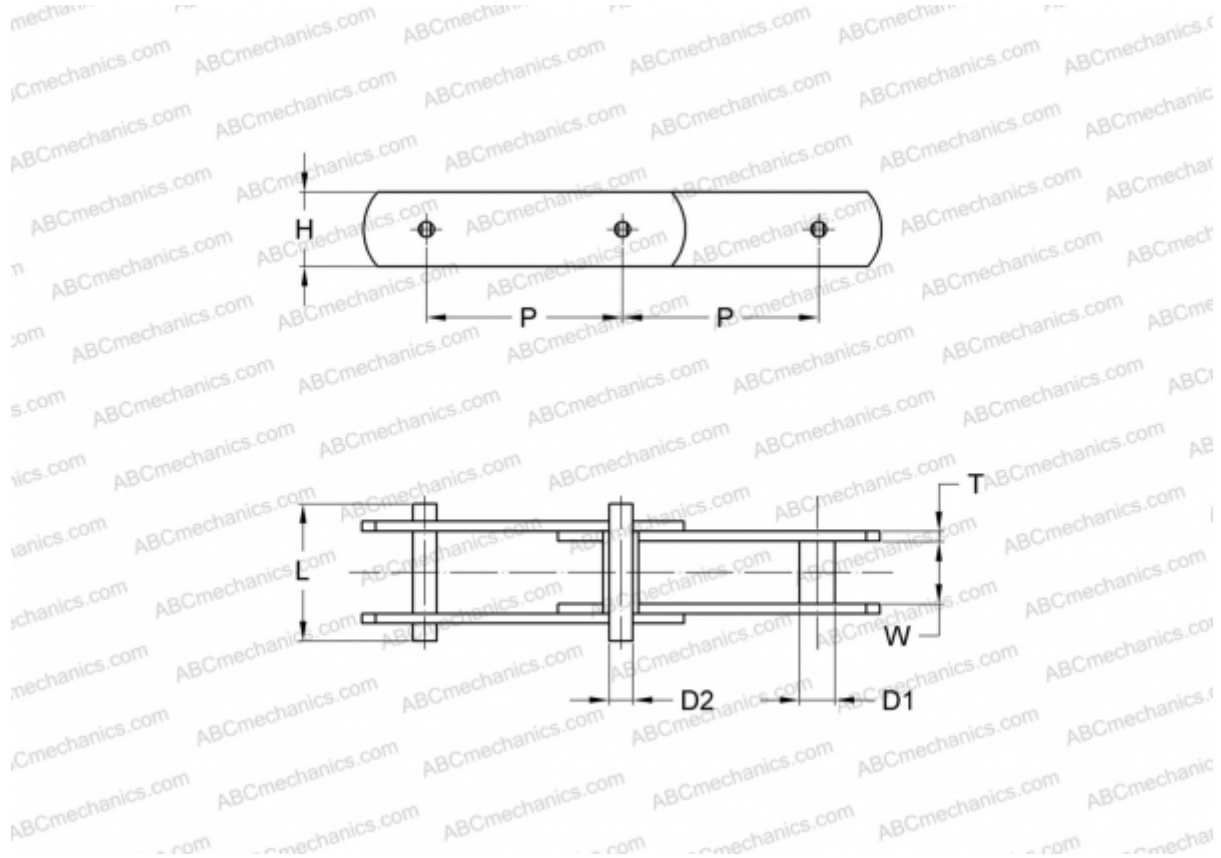


PHC M112A160X5M SKF

Конвейерная цепь

ТИП: Конвейерные тяговые цепи, Тип М, втулочные (SKF)



Технические характеристики

РАЗМЕРЫ, ММ

| | |
|----|---------|
| P | 160,000 |
| D1 | 21,000 |
| W | 32,000 |
| D2 | 15,000 |
| H | 41,000 |
| T | 6,000 |
| L | 73,000 |

ПРОИЗВОДИТЕЛЬ [SKF](#)

МАРКИРОВКА BS/ISO: M112A