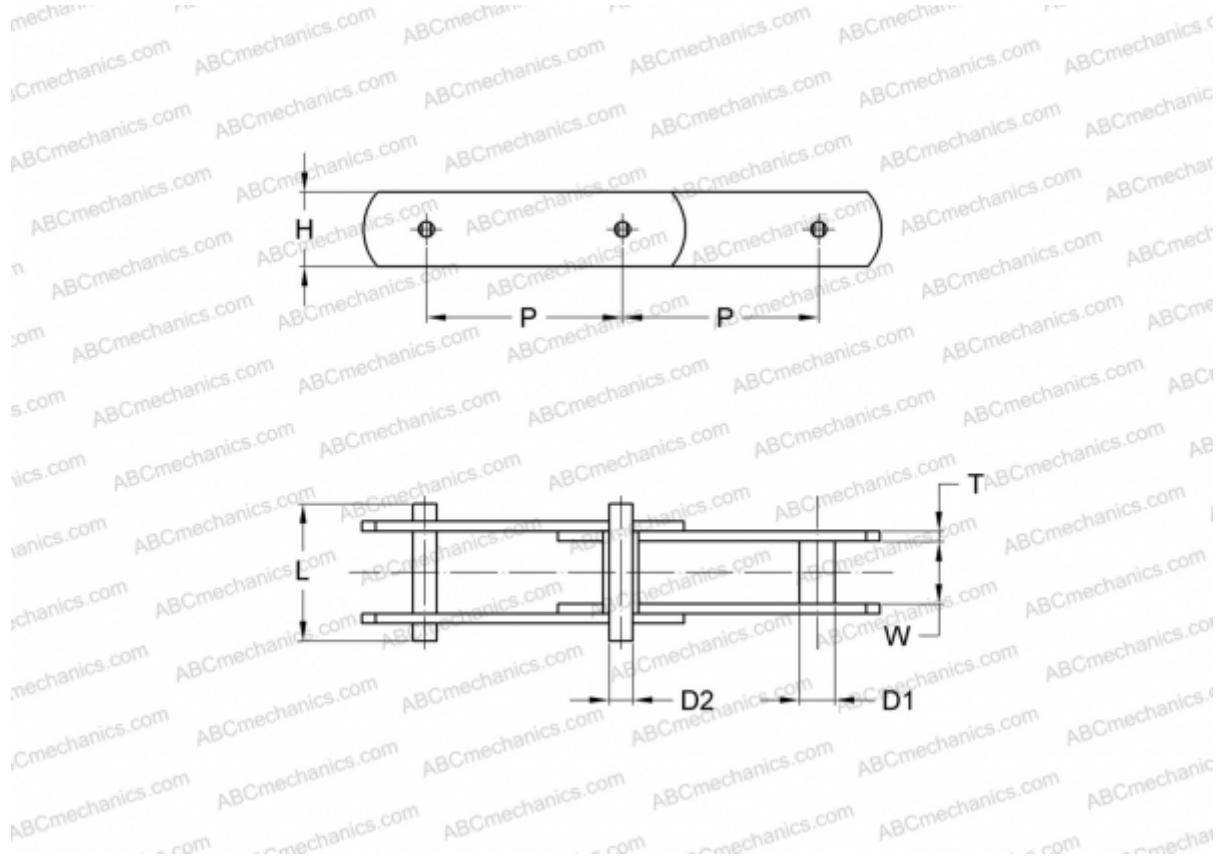


PHC M315A400X5M SKF

Конвейерная цепь

ТИП: Конвейерные тяговые цепи, Тип М, втулочные (SKF)



Технические характеристики

РАЗМЕРЫ, ММ

P	400,000
D1	36,000
W	48,000
D2	25,000
H	72,000
T	10,000
L	112,000

ПРОИЗВОДИТЕЛЬ [SKF](#)

МАРКИРОВКА BS/ISO: M315A