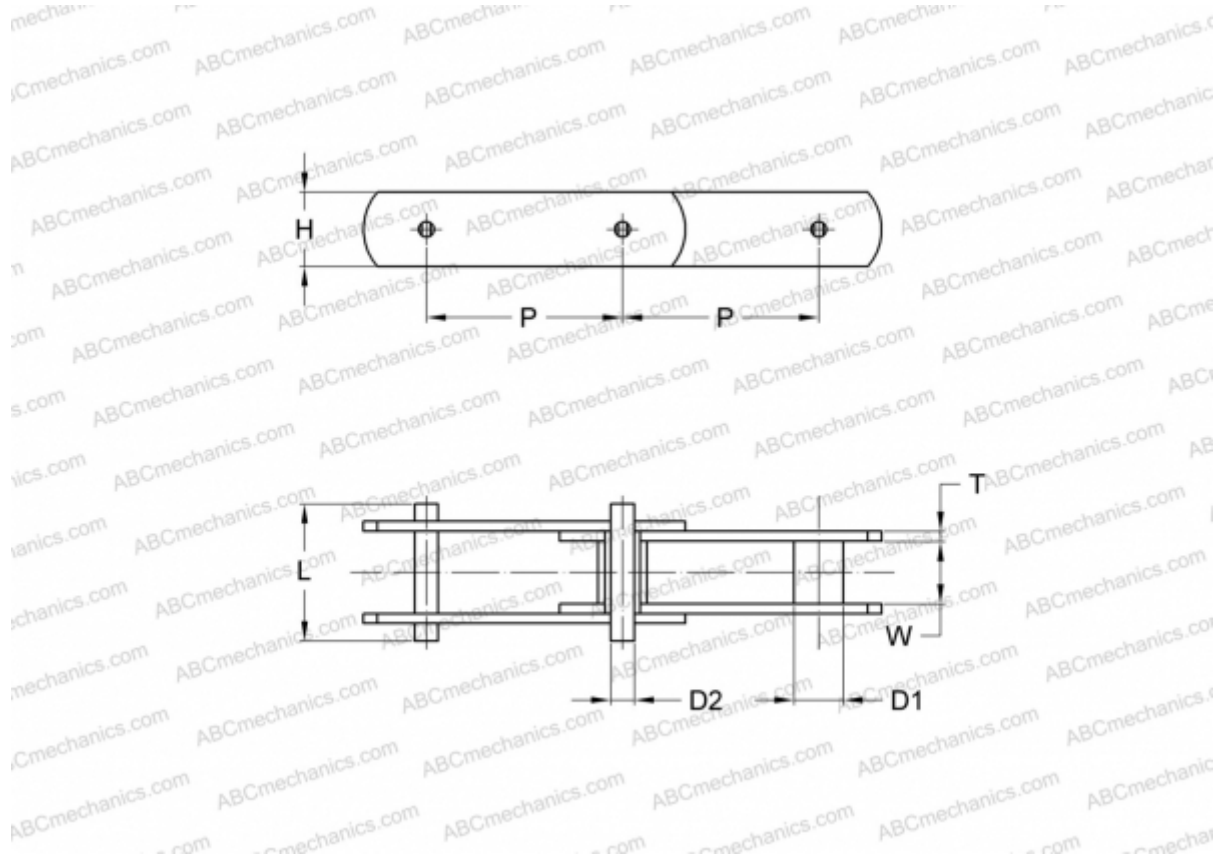


PHC M40S250X5M SKF

Конвейерная цепь

ТИП: Конвейерные тяговые цепи, Тип М, роликовые (SKF)



Технические характеристики

РАЗМЕРЫ, ММ

| | |
|----|---------|
| P | 250,000 |
| D1 | 12,500 |
| W | 20,000 |
| D2 | 8,500 |
| H | 26,000 |
| T | 3,500 |
| L | 45,000 |

ПРОИЗВОДИТЕЛЬ [SKF](#)

МАРКИРОВКА BS/ISO: M40S