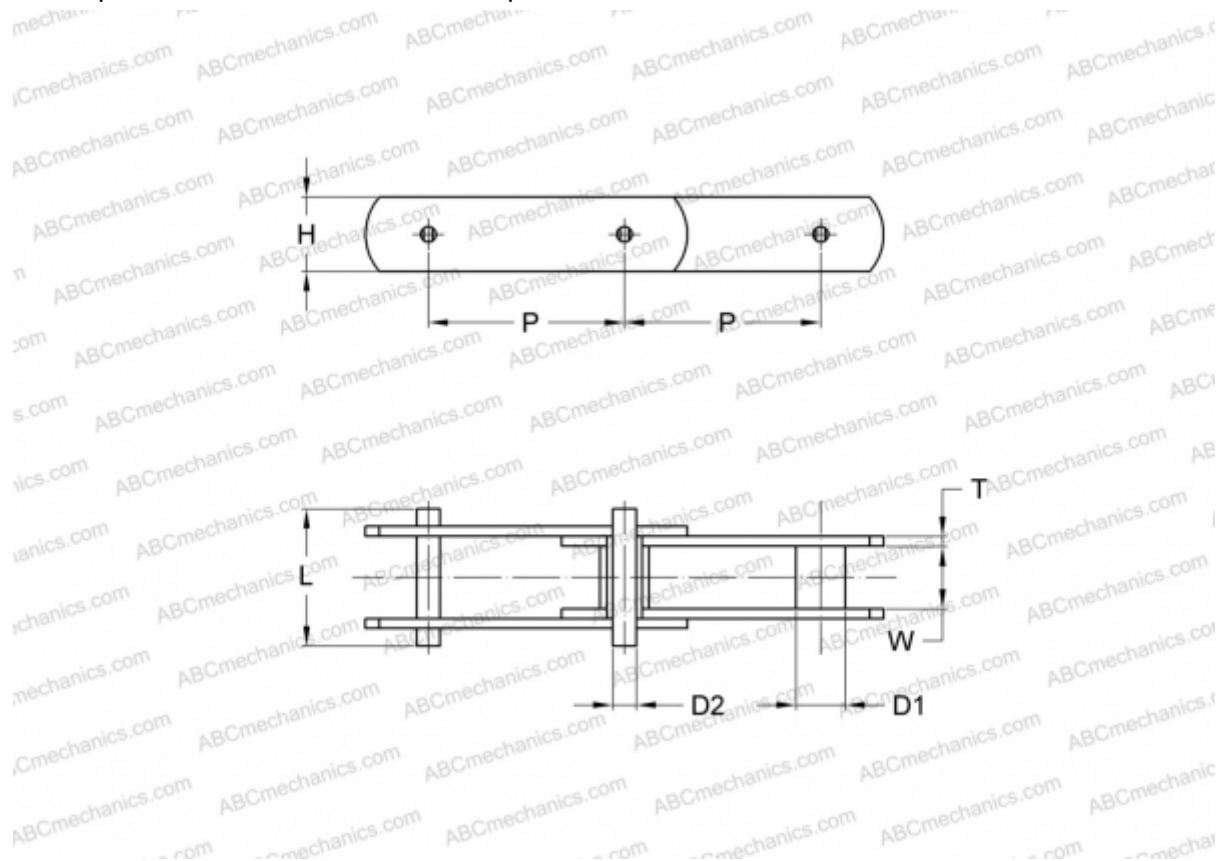


## PHC M315S160X5M SKF

Конвейерная цепь

ТИП: Конвейерные тяговые цепи, Тип М, роликовые (SKF)



### Технические характеристики

#### РАЗМЕРЫ, ММ

P	160,000
D1	36,000
W	48,000
D2	25,000
H	72,000
T	10,000
L	112,000

**ПРОИЗВОДИТЕЛЬ** [SKF](#)

**МАРКИРОВКА BS/ISO:** M315S