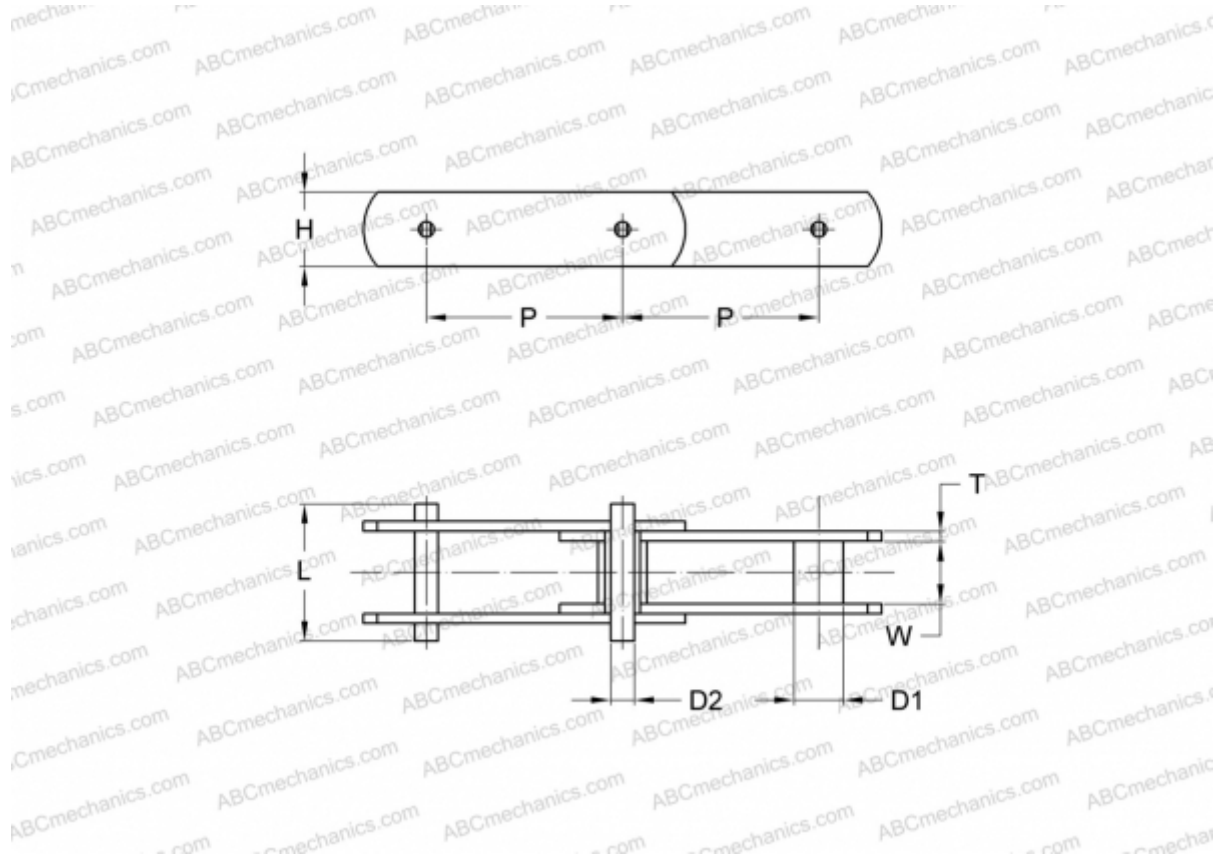


PHC M315S200X10FT SKF

Конвейерная цепь

ТИП: Конвейерные тяговые цепи, Тип М, роликовые (SKF)



Технические характеристики

РАЗМЕРЫ, ММ

P	200,000
D1	36,000
W	48,000
D2	25,000
H	72,000
T	10,000
L	112,000

ПРОИЗВОДИТЕЛЬ [SKF](#)

МАРКИРОВКА BS/ISO: M315S