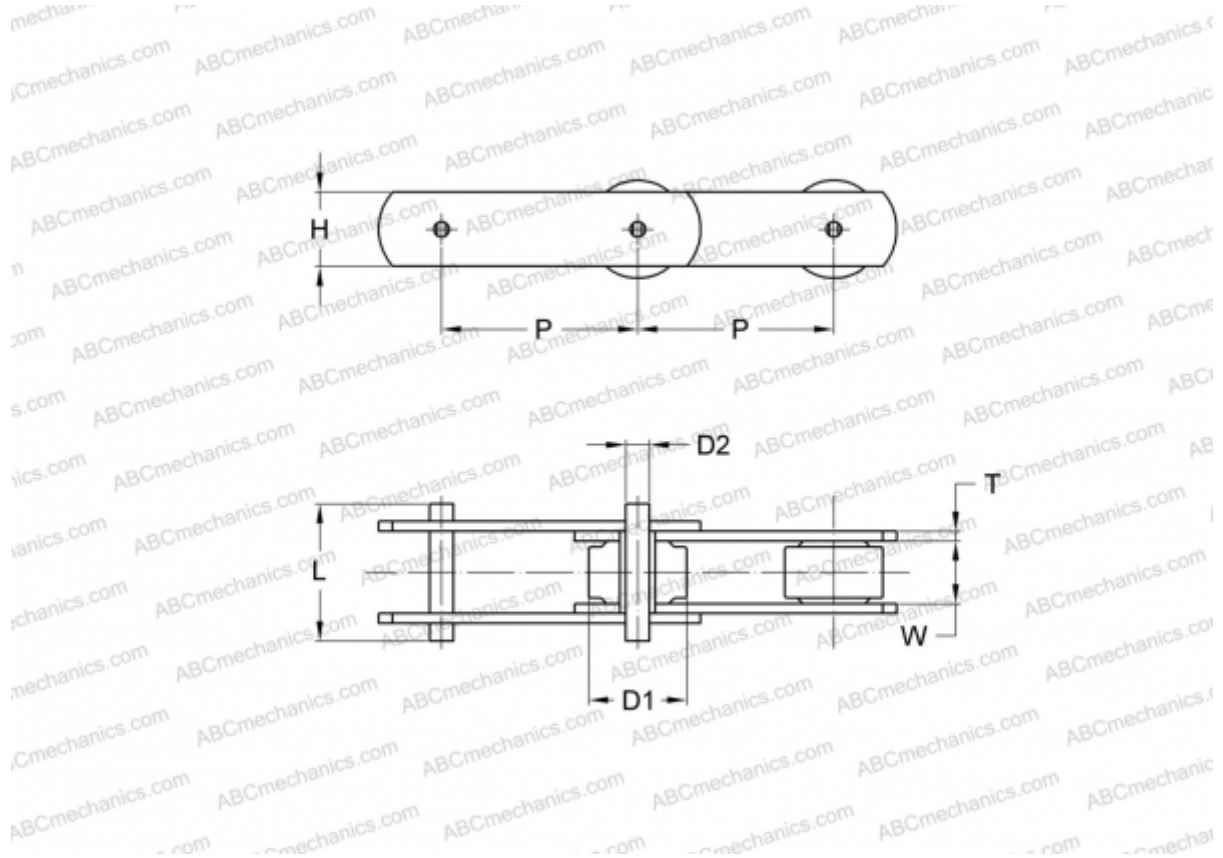


PHC M56P250X5M SKF

Конвейерная цепь

ТИП: Конвейерные тяговые цепи, Тип М, с катковыми роликами (SKF)



Технические характеристики

РАЗМЕРЫ, ММ

| | |
|----|---------|
| P | 250,000 |
| D1 | 15,000 |
| W | 24,000 |
| D2 | 10,000 |
| H | 31,000 |
| T | 4,000 |
| L | 52,000 |

ПРОИЗВОДИТЕЛЬ [SKF](#)

МАРКИРОВКА BS/ISO: M56P