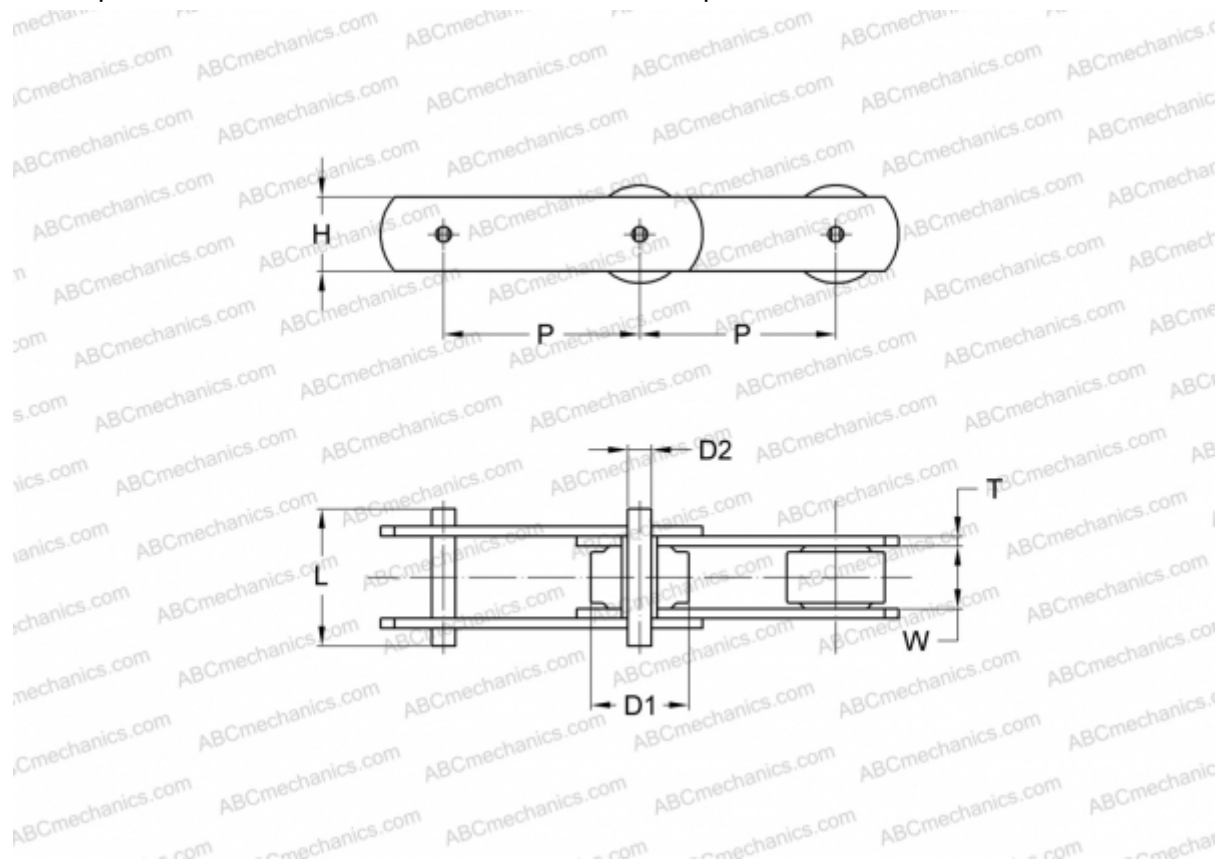


## PHC M450P200X5M SKF

Конвейерная цепь

ТИП: Конвейерные тяговые цепи, Тип М, с катковыми роликами (SKF)



### Технические характеристики

#### РАЗМЕРЫ, ММ

P	200,000
D1	42,000
W	56,000
D2	30,000
H	82,000
T	12,000
L	135,000

**ПРОИЗВОДИТЕЛЬ** [SKF](https://www.skf.com)

**МАРКИРОВКА BS/ISO:** M450P