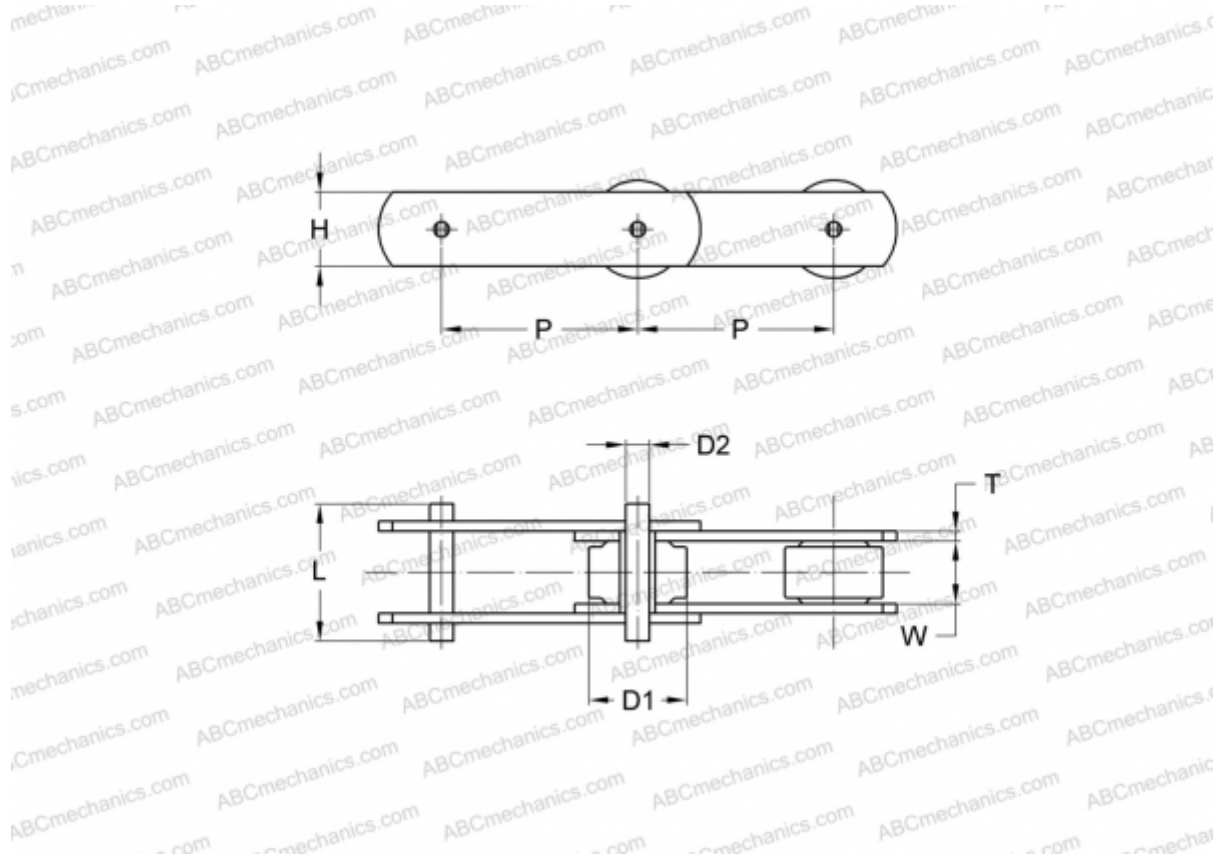


## PHC M160P160X10FT SKF

Конвейерная цепь

ТИП: Конвейерные тяговые цепи, Тип М, с катковыми роликами (SKF)



### Технические характеристики

#### РАЗМЕРЫ, ММ

P	160,000
D1	25,000
W	37,000
D2	18,000
H	51,000
T	7,000
L	85,000

**ПРОИЗВОДИТЕЛЬ** [SKF](https://www.skf.com)

**МАРКИРОВКА BS/ISO:** M160P