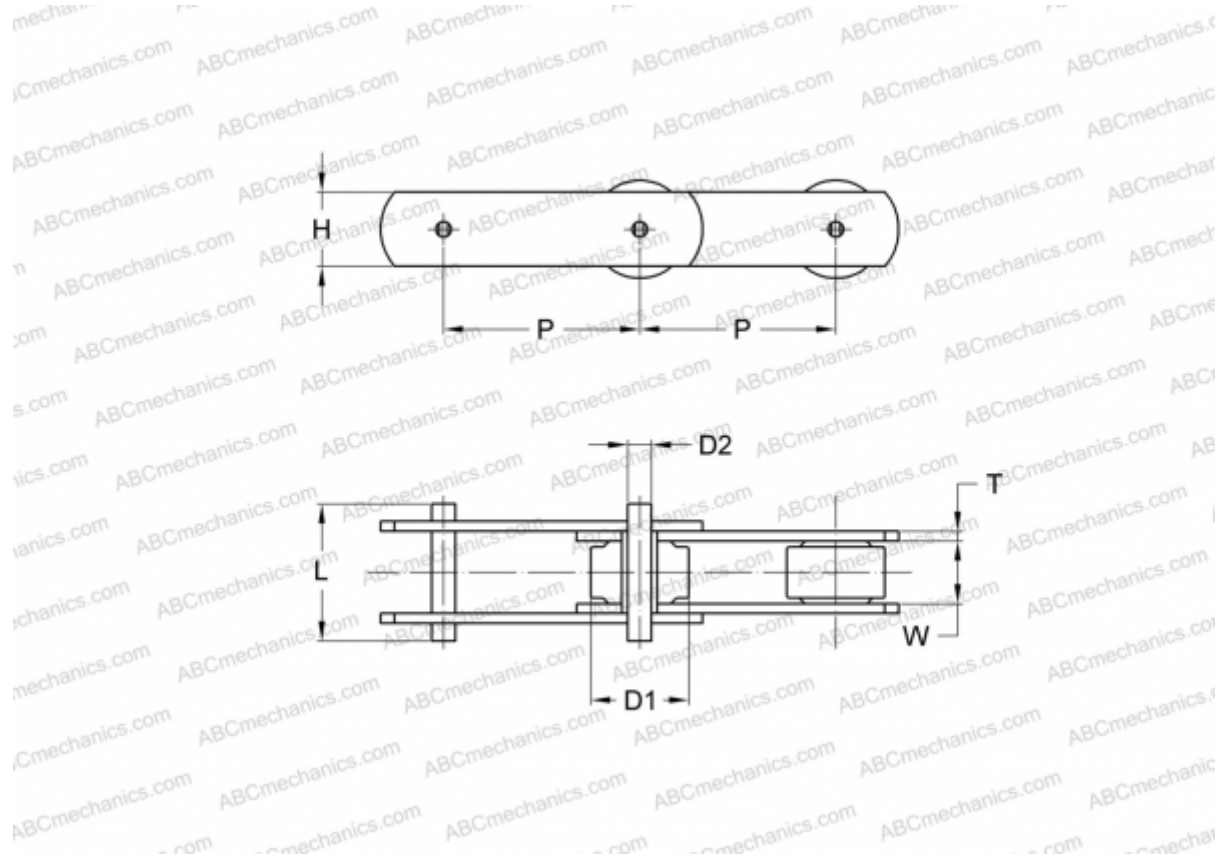


PHC M315P160X10FT SKF

Конвейерная цепь

ТИП: Конвейерные тяговые цепи, Тип М, с катковыми роликами (SKF)



Технические характеристики

РАЗМЕРЫ, ММ

| | |
|----|---------|
| P | 160,000 |
| D1 | 36,000 |
| W | 48,000 |
| D2 | 25,000 |
| H | 72,000 |
| T | 10,000 |
| L | 112,000 |

ПРОИЗВОДИТЕЛЬ [SKF](#)

МАРКИРОВКА BS/ISO: M315P