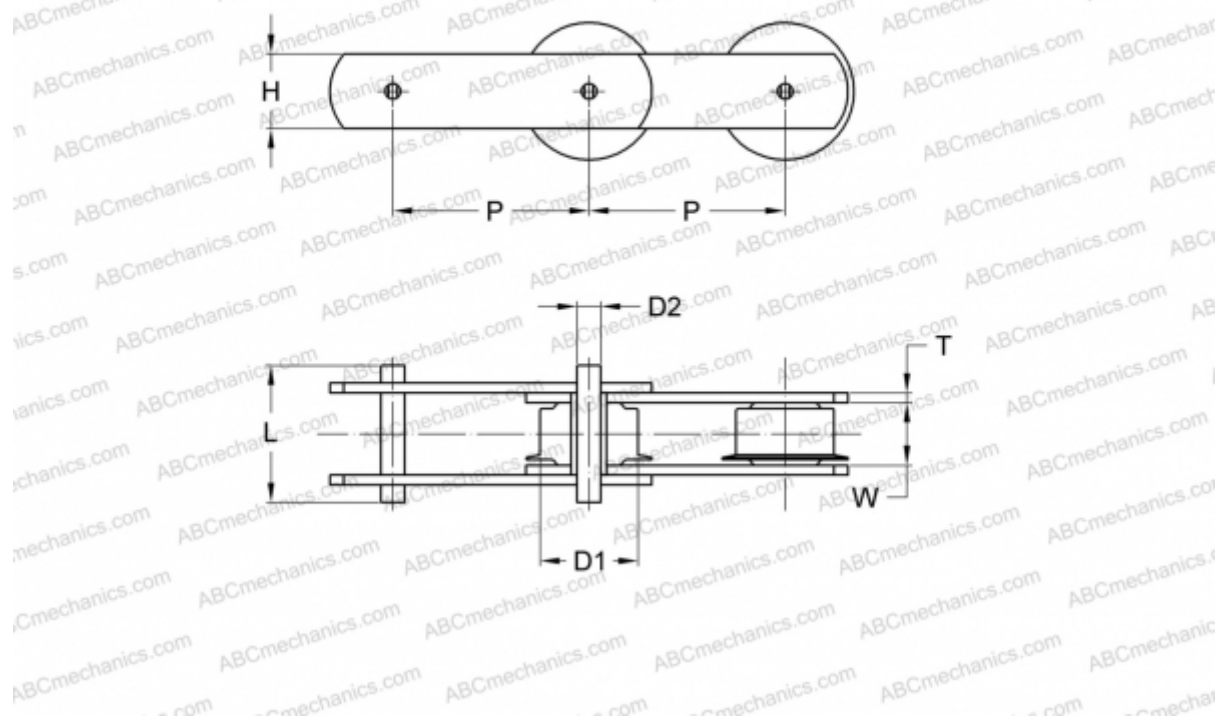


## PHC M80F160X5M SKF

Конвейерная цепь

ТИП: Конвейерные тяговые цепи, Тип М, с фланцевыми роликами (SKF)



### Технические характеристики

#### РАЗМЕРЫ, ММ

|    |         |
|----|---------|
| P  | 160,000 |
| D1 | 18,000  |
| W  | 28,000  |
| D2 | 12,000  |
| H  | 36,000  |
| T  | 5,000   |
| L  | 62,000  |

**ПРОИЗВОДИТЕЛЬ** [SKF](#)

**МАРКИРОВКА BS/ISO:** M80F