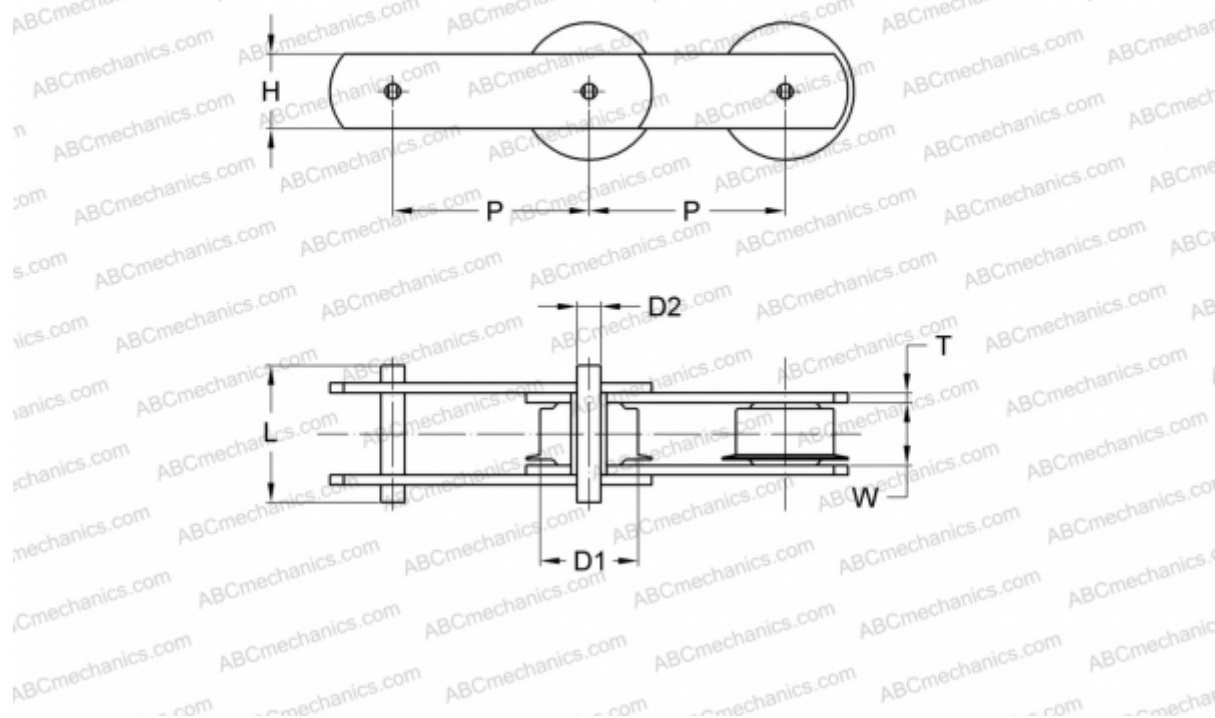


PHC M450F200X5M SKF

Конвейерная цепь

ТИП: Конвейерные тяговые цепи, Тип М, с фланцевыми роликами (SKF)



Технические характеристики

РАЗМЕРЫ, ММ

P	200,000
D1	42,000
W	56,000
D2	30,000
H	82,000
T	12,000
L	135,000

ПРОИЗВОДИТЕЛЬ [SKF](https://www.skf.com)

МАРКИРОВКА BS/ISO: M450F