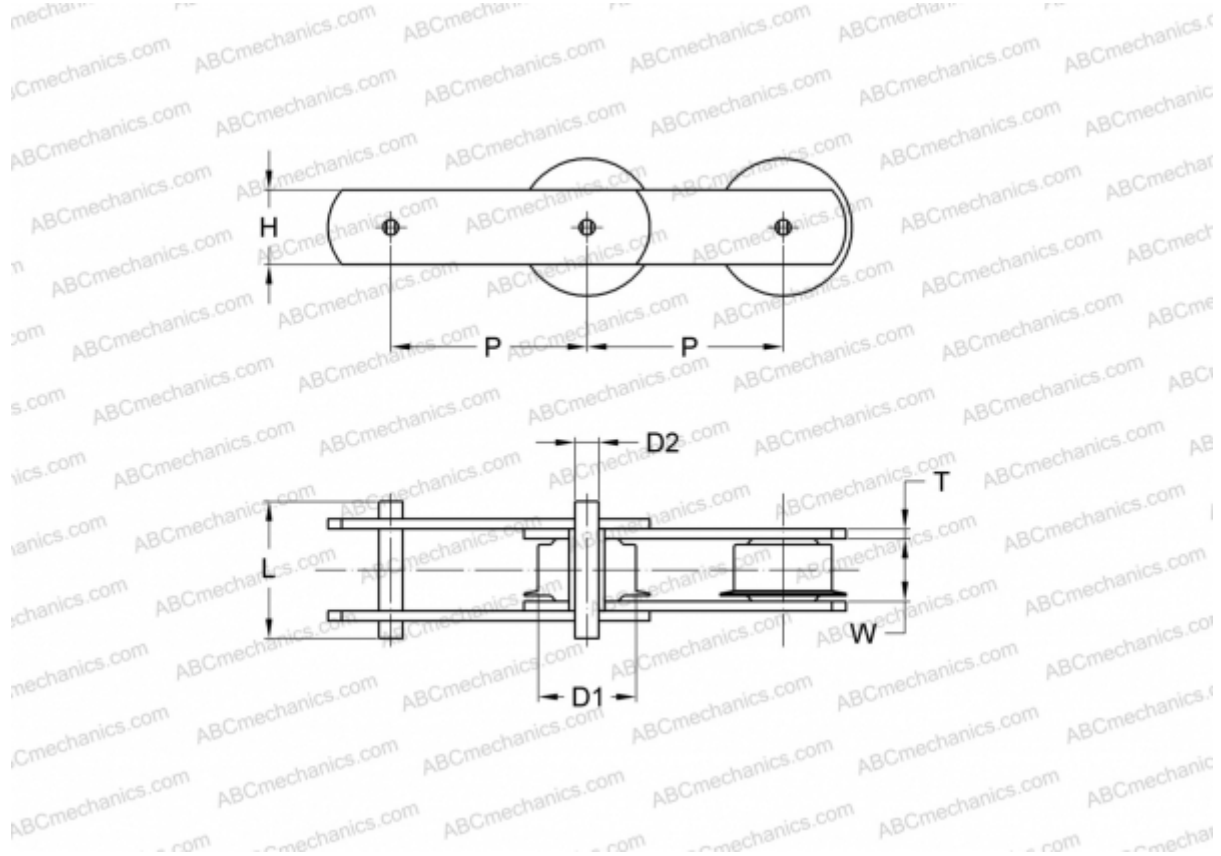


PHC M28F200X10FT SKF

Конвейерная цепь

ТИП: Конвейерные тяговые цепи, Тип М, с фланцевыми роликами (SKF)



Технические характеристики

РАЗМЕРЫ, ММ

| | |
|----|---------|
| P | 200,000 |
| D1 | 10,000 |
| W | 18,000 |
| D2 | 7,000 |
| H | 21,000 |
| T | 3,000 |
| L | 40,000 |

ПРОИЗВОДИТЕЛЬ [SKF](#)

МАРКИРОВКА BS/ISO: M28F