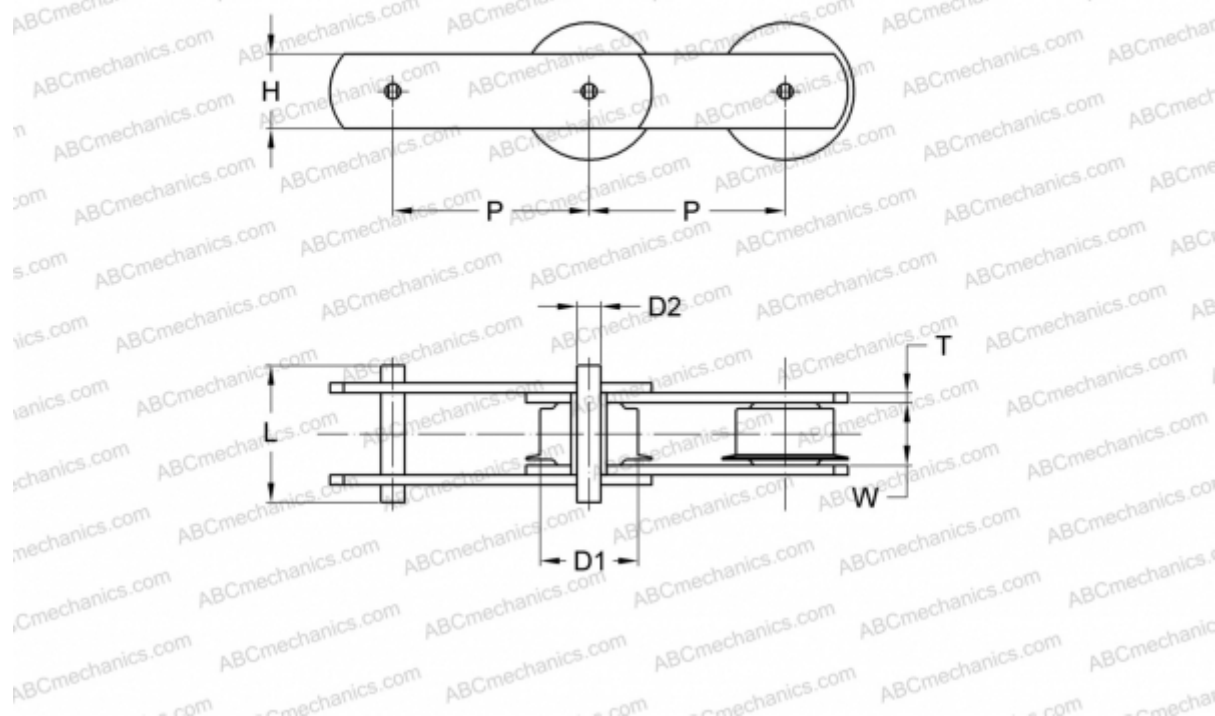


PHC M160F125X10FT SKF

Конвейерная цепь

ТИП: Конвейерные тяговые цепи, Тип М, с фланцевыми роликами (SKF)



Технические характеристики

РАЗМЕРЫ, ММ

P	125,000
D1	25,000
W	37,000
D2	18,000
H	51,000
T	7,000
L	85,000

ПРОИЗВОДИТЕЛЬ [SKF](https://www.skf.com)

МАРКИРОВКА BS/ISO: M160F