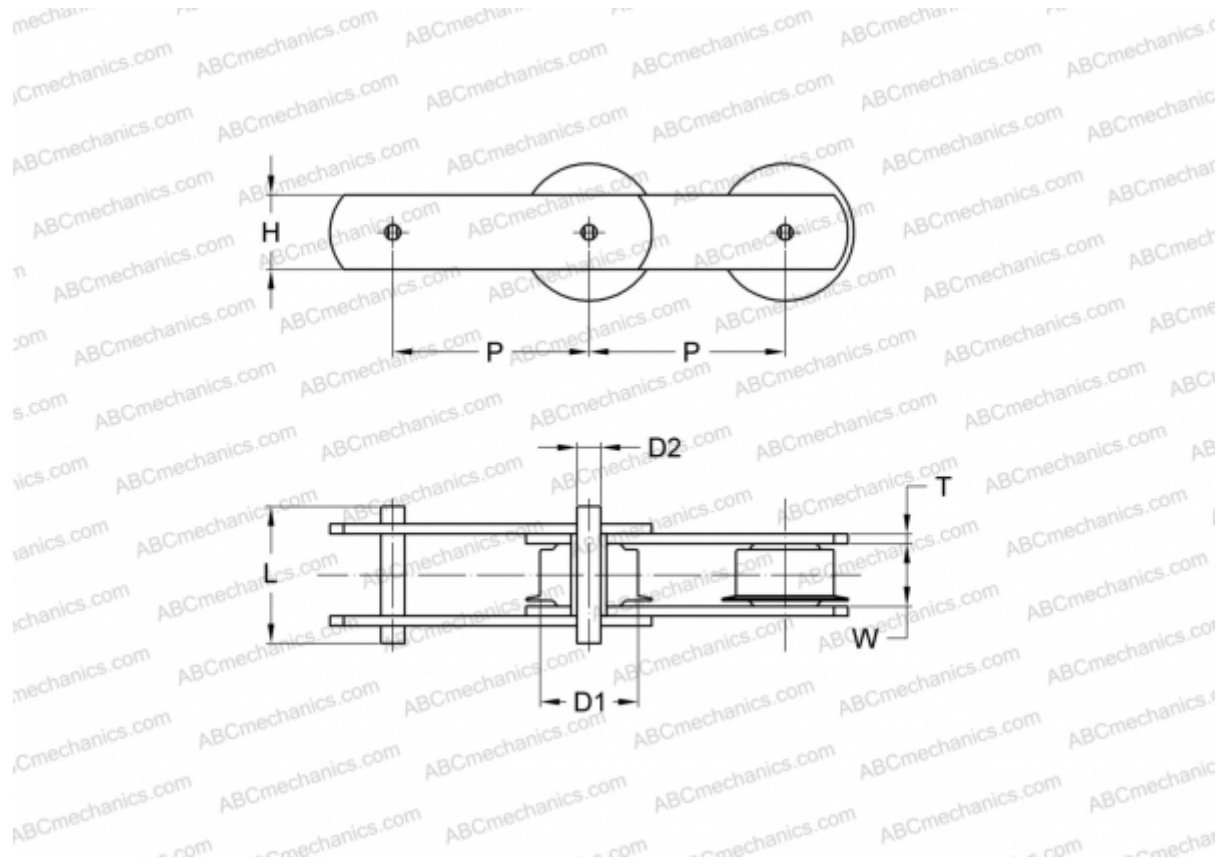


## PHC M450F315X10FT SKF

Конвейерная цепь

ТИП: Конвейерные тяговые цепи, Тип М, с фланцевыми роликами (SKF)



### Технические характеристики

#### РАЗМЕРЫ, ММ

P	315,000
D1	42,000
W	56,000
D2	30,000
H	82,000
T	12,000
L	135,000

**ПРОИЗВОДИТЕЛЬ**

[SKF](#)

**МАРКИРОВКА BS/ISO:**

M450F