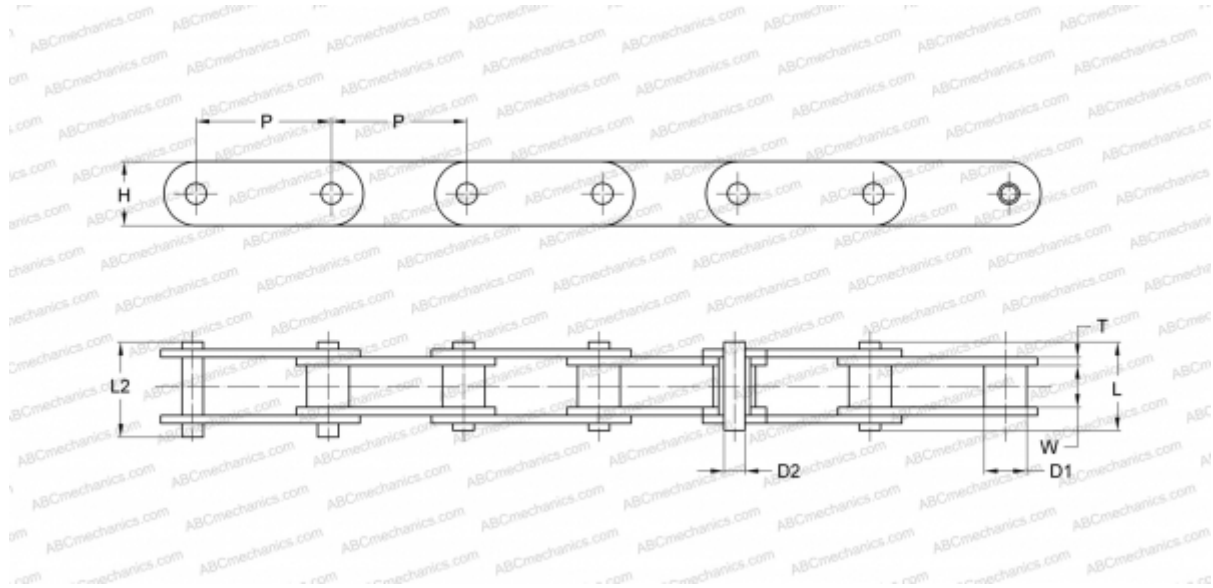


PHC 81XX5M SKF

Конвейерная цепь

ТИП: Конвейерные цепи специального применения, Для деревообработки, SKF



Технические характеристики

РАЗМЕРЫ, ММ

P	66,270
D1	23,000
W	27,000
D2	11,100
H	28,500
T	4,000
L	49,000
L2	53,500

МАССА, КГ/М 3,780

ПРОИЗВОДИТЕЛЬ [SKF](http://www.skf.com)

МАРКИРОВКА BS/ISO: 81X