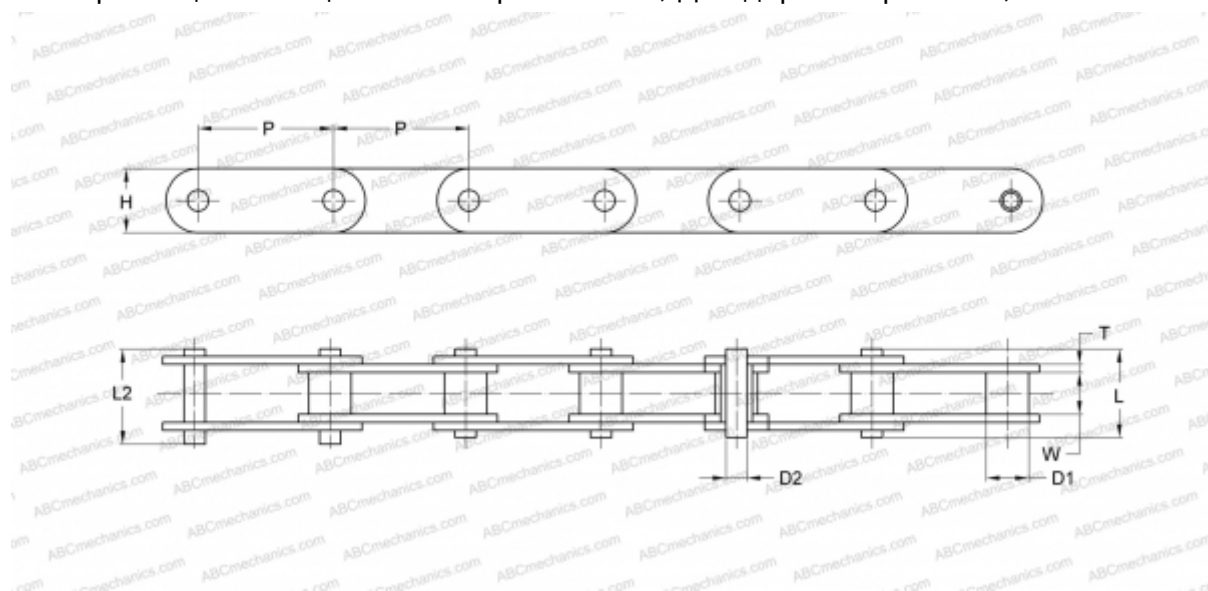


PHC 81XHSX5M SKF

Конвейерная цепь

ТИП: Конвейерные цепи специального применения, Для деревообработки, SKF



Технические характеристики

РАЗМЕРЫ, ММ

P	66,270
D1	23,000
W	27,000
D2	11,100
H	31,800
T	7,600
L	63,600
L2	68,000

МАССА, КГ/М 6,550

ПРОИЗВОДИТЕЛЬ [SKF](http://www.skf.com)

МАРКИРОВКА BS/ISO: 81XHS