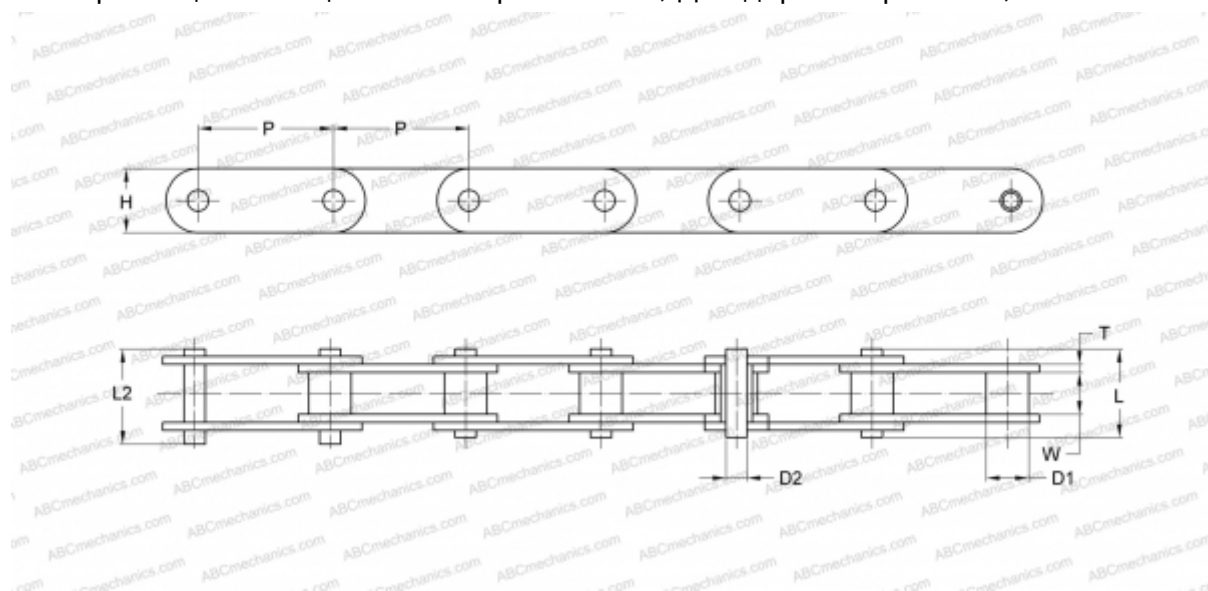


PHC 441.100RX5M SKF

Конвейерная цепь

ТИП: Конвейерные цепи специального применения, Для деревообработки, SKF



Технические характеристики

РАЗМЕРЫ, ММ

P	100,000
D1	25,400
W	25,400
D2	14,630
H	40,000
T	5,000
L	52,000
L2	56,400

МАССА, КГ/М 5,150

ПРОИЗВОДИТЕЛЬ [SKF](#)

МАРКИРОВКА BS/ISO: 441.100R