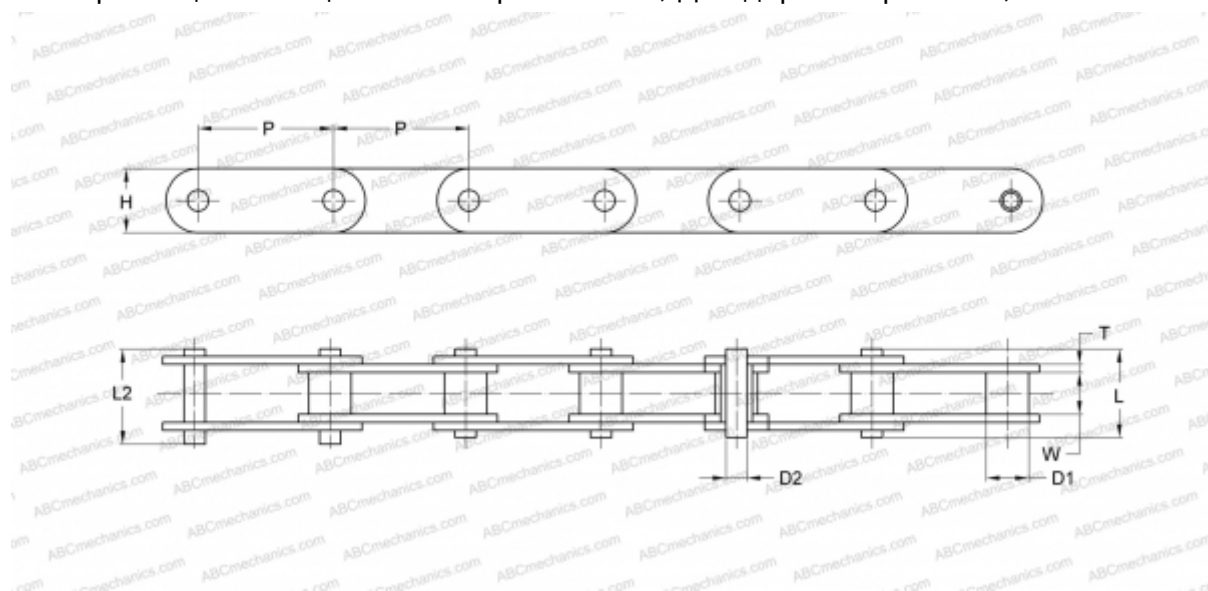


PHC 81XH10FT SKF

Конвейерная цепь

ТИП: Конвейерные цепи специального применения, Для деревообработки, SKF



Технические характеристики

РАЗМЕРЫ, ММ

P	66,270
D1	23,000
W	27,780
D2	11,100
H	31,350
T	5,550
L	60,700
L2	65,100

МАССА, КГ/М 5,880

ПРОИЗВОДИТЕЛЬ [SKF](http://www.skf.com)

МАРКИРОВКА BS/ISO: 81XH